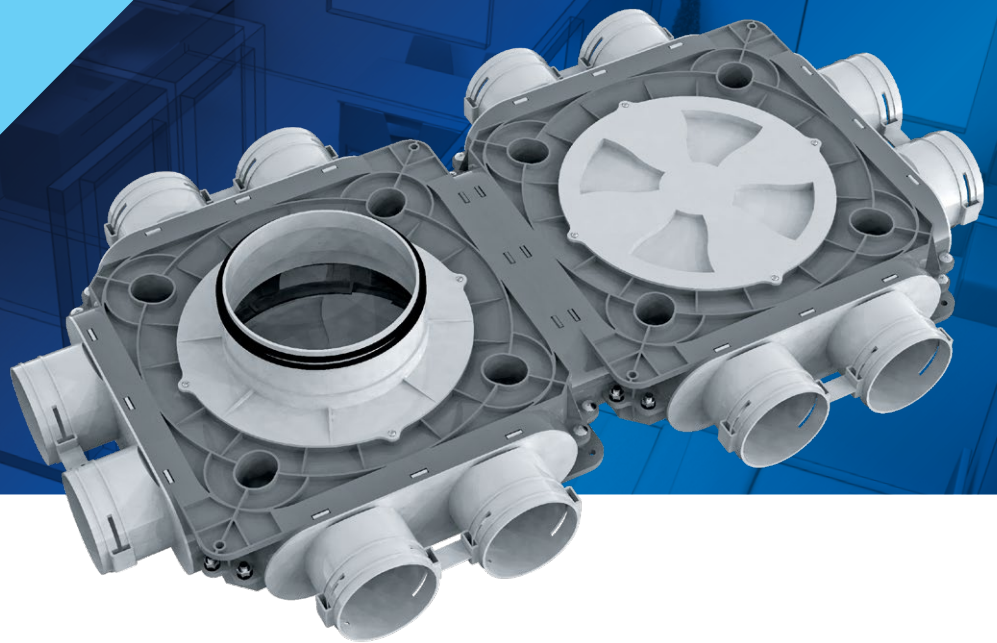


# **BLAUFAST**



## **BLAUFAST**

Flexible Lösung für effiziente Lüftung

## INHALT

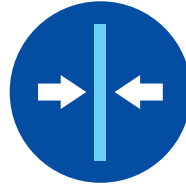
<b>VORTEILE DES SYSTEMS BLAUFEST</b>	<b>1</b>
<b>SYSTEM 63</b>	
Lüftungsrohre	2
Verteilerkästen	3
Kästen	13
Verbindungs- und Befestigungselemente	16
<b>SYSTEM 75</b>	
Lüftungsrohre	19
Verteilerkästen	20
Kästen	30
Verbindungs- und Befestigungselemente	33
<b>SYSTEM 90</b>	
Lüftungsrohre	37
Verteilerkästen	38
Kästen	47
Verbindungs- und Befestigungselemente	49
<b>SYSTEM 52</b>	
Lüftungsrohre	52
Verteilerkästen	53
Kästen	54
Verbindungs- und Befestigungselemente	55
<b>GITTER</b>	
Bodenmontierte Gitter	57
Wandmontierte Gitter	59
Tellerventile	60
UNIVERSELLE KUNSTSTOFFGITTER	61
<b>ZUBEHÖR</b>	<b>62</b>

## VORTEILE DES SYSTEMS BLAUFAST

Das modulare System **BLAUFAST** spart Lebensraum und bietet tolle Möglichkeiten für außergewöhnliche Designlösungen.



- › Die glatte Innenfläche vereinfacht die Wartung.



- › Kompaktheit. Geeignet für nicht standardmäßige Decken mit komplexen Designs und Fußbodenheizung.



- › Keine Luftverluste.



- › Schnelle und einfache Montage durch flexible Lüftungsrohre und universelle Verbindungsstücke. Keine speziellen Werkzeuge und Qualifikationen erforderlich.



- › Niedriger Geräuschpegel.



- › Das Material und die Form der halbstarren Lüftungsrohre ermöglichen eine hohe äußere Belastbarkeit, z.B. Druck des Betonbodens.



- › Angenehme Innenausstattung. Die Lüftungsleitungen werden durch abgehängte Decken, Böden oder Wände verdeckt. Die Zu- und Abluftgitter sind die einzigen sichtbaren Komponenten.

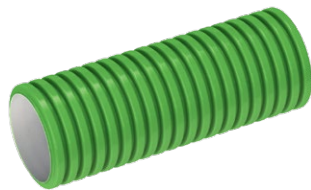
# SYSTEM 63

## LÜFTUNGSRÖHRE

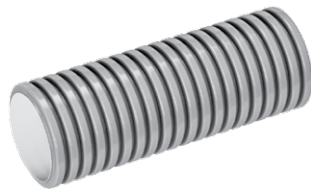
RUNDROHR  
BLAUFast RK 63



RUNDROHR MIT  
ANTIBAKTERIELLER  
UND ANTISTATISCHER  
BEHANDLUNG  
BLAUFast RK 63 01



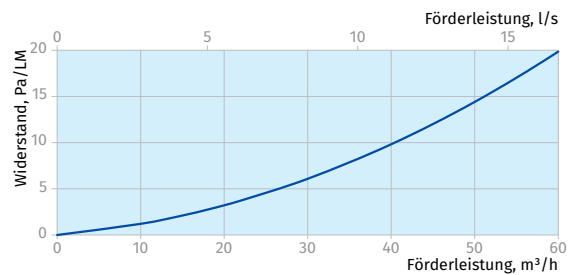
RUNDROHR MIT  
ANTISTATISCHER  
BEHANDLUNG  
BLAUFast RK 63 02



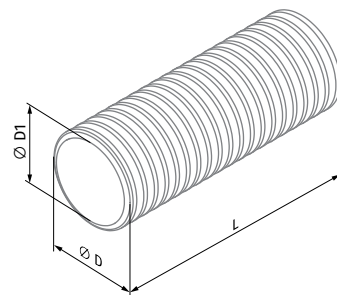
- Aus Polyethylen hoher Dichte (HDPE) hergestellt.
- Der Biegeradius beträgt 130 mm.
- Kreis-Belastungsfähigkeit: 8 kN/m<sup>2</sup> gemäß EN ISO 9969.
- Betriebstemperatur: -20 bis +60 °C.
- Die glatte Innenfläche sichert einen niedrigen Luftwiderstand und einfache Reinigung.

Luftgeschwindigkeit durch den Querschnitt, m/s	2	2.5	3
1 Rohr – Förderleistung, m <sup>3</sup> /h	15	18	22
2 Rohre – Förderleistung, m <sup>3</sup> /h	29	37	44
3 Rohre – Förderleistung, m <sup>3</sup> /h	44	55	66

Rohrlänge, m	Rohrwiderstand, Pa		
2	4,2	5,5	7,5
4	8,4	11,0	14,9
6	12,7	16,5	22,4
8	16,9	22,0	29,8
10	21,1	27,5	37,3
12	25,3	33,0	44,8
14	29,5	38,5	52,2
16	33,8	44,0	59,7
18	38,0	49,5	67,1



Abmessungen, mm	Ø D	Ø D1	L, m
BlauFast RK 63/50	63	51	50
BlauFast RK 63/50 01	63	51	50
BlauFast RK 63/50 02	63	51	50



## VERTEILERKÄSTEN

### METALL- VERTEILERKASTEN BLAUFAST SR 125/63x2 01

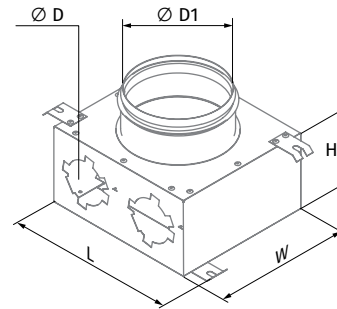
Für Zu- und Abluftsysteme in Wohngebäuden.  
Für die Verteilung der Luft von der Lüftungsanlage über die Luftleitungen.



- Aus aluzinkbeschichtetem Stahl hergestellt.
- Der Flansch des Hauptrohres ist mit einem Dichtring versehen.
- Der Anschluss der Lüftungsrohre erfolgt über entsprechende Flansche **BlauFast RKF** (verfügbar als Sonderzubehör).
- Ungenutzte Öffnungen sind mit Blinddeckeln **BlauFast RSP** zu verschließen.

Förderleistung, m <sup>3</sup> /h	Anzahl der Anschlussrohre	Zuluft. Druckabfall, Pa	Abluft. Druckabfall, Pa
25	1	9,2	10,1
50	2	9,8	10,8

Abmessungen, mm	Ø D	Ø D1	H	L	W
BlauFast SR 125/63x2 01	55	124	100	196	178



### KUNSTSTOFF- VERTEILERKASTEN BLAUFAST SR 125/63x3 50P

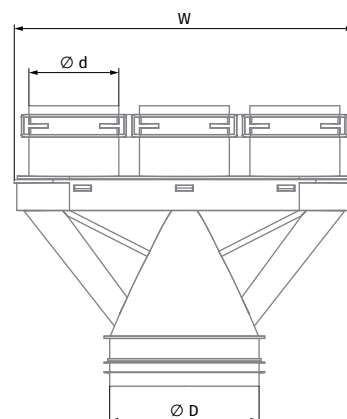
Für Zu- und Abluftsysteme in Wohngebäuden.  
Für die Verteilung der Luft von der Lüftungsanlage über die Luftleitungen.



- Anschlussdurchmesser: 63 mm.
- Fixierung der Lüftungsrohre erfolgt mit den mitgelieferten Verschlussringen **BlauFast S**.
- Der Dichtring **BlauFast RL 63** (als Sonderzubehör verfügbar) wird für eine Dichtheit der Klasse C verwendet.
- Aus Polypropylen (PP) mit thermoplastischem Elastomer (SEBS) hergestellt.
- Betriebstemperatur: -20 bis +60 °C.

Förderleistung, m <sup>3</sup> /h	Anzahl der Anschlussrohre	Zuluft. Druckabfall, Pa	Abluft. Druckabfall, Pa
25	1	9,2	10,1
50	2	9,8	10,8
75	3	10,8	11,8

Abmessungen, mm	Ø D	Ø d	W
BlauFast SR 125/63x3 50P	125	63	271



## METALL- VERTEILERKASTEN BLAUFAST SR 125/63x6 01

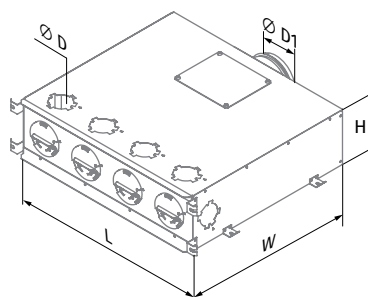
Für Zu- und Abluftsysteme  
in Wohngebäuden.  
Für die Verteilung der Luft  
von der Lüftungsanlage  
über die Luftleitungen.



- Aus aluzinkbeschichtetem Stahl hergestellt.
- Der Flansch des Hauptrohres ist mit einem Dichtring versehen.
- Der Anschluss der Lüftungsrohre erfolgt über entsprechende Flansche **BlauFast RKF** (verfügbar als Sonderzubehör).
- Ungenutzte Öffnungen sind mit Blinddeckeln **BlauFast RSP** zu verschließen.
- Interne Geräuschdämmung.

Förderleistung, m <sup>3</sup> /h	Anzahl der Anschlussrohre	Zuluft. Druckabfall, Pa	Abluft. Druckabfall, Pa
25	1	9,2	10,1
50	2	9,8	10,8
75	3	10,9	12,0
100	4	12,4	13,6
125	5	14,3	15,7
150	6	16,6	18,3

Abmessungen, mm	∅ D	∅ D1	H	L	W
BlauFast SR 125/63x6 01	55	124	162	554	470



## METALL- VERTEILERKASTEN BLAUFAST SR 125/63x6 02

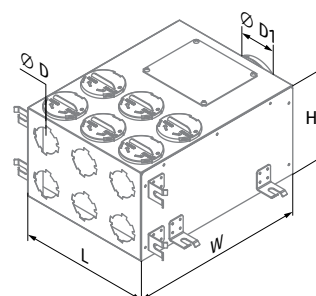
Für Zu- und Abluftsysteme  
in Wohngebäuden.  
Für die Verteilung der Luft  
von der Lüftungsanlage  
über die Luftleitungen.



- Aus aluzinkbeschichtetem Stahl hergestellt.
- Der Flansch des Hauptrohres ist mit einem Dichtring versehen.
- Der Anschluss der Lüftungsrohre erfolgt über entsprechende Flansche **BlauFast RKF** (verfügbar als Sonderzubehör).
- Ungenutzte Öffnungen sind mit Blinddeckeln **BlauFast RSP** zu verschließen.
- Interne Geräuschdämmung.

Förderleistung, m <sup>3</sup> /h	Anzahl der Anschlussrohre	Zuluft. Druckabfall, Pa	Abluft. Druckabfall, Pa
25	1	9,2	10,1
50	2	9,8	10,8
75	3	10,9	12,0
100	4	12,4	13,6
125	5	14,3	15,7
150	6	16,6	18,3

Abmessungen, mm	∅ D	∅ D1	H	L	W
BlauFast SR 125/63x6 02	55	124	202	300	400



## METALL- VERTEILERKASTEN BLAUFAST SR 125/63x6 03

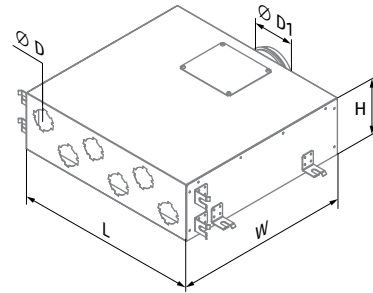
Für Zu- und Abluftsysteme  
in Wohngebäuden.  
Für die Verteilung der Luft  
von der Lüftungsanlage  
über die Luftleitungen.



- Aus aluzinkbeschichtetem Stahl hergestellt.
- Der Flansch des Hauptrohres ist mit einem Dichtring versehen.
- Der Anschluss der Lüftungsrohre erfolgt über entsprechende Flansche **BlauFast RKF** (verfügbar als Sonderzubehör).
- Ungenutzte Öffnungen sind mit Blinddeckeln **BlauFast RSP** zu verschließen.
- Interne Geräuschdämmung.

Förderleistung, m <sup>3</sup> /h	Anzahl der Anschlussrohre	Zuluft. Druckabfall, Pa	Abluft. Druckabfall, Pa
25	1	9,2	10,1
50	2	9,8	10,8
75	3	10,9	12,0
100	4	12,4	13,6
125	5	14,3	15,7
150	6	16,6	18,3

Abmessungen, mm	∅ D	∅ D1	H	L	W
BlauFast SR 125/63x6 03	55	124	162	530	500



## METALL- VERTEILERKASTEN BLAUFAST SR 160/63x8 01

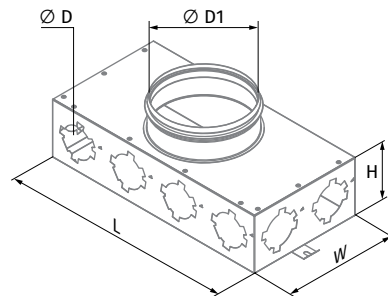
Für Zu- und Abluftsysteme  
in Wohngebäuden.  
Für die Verteilung der Luft  
von der Lüftungsanlage  
über die Luftleitungen.



- Aus aluzinkbeschichtetem Stahl hergestellt.
- Der Flansch des Hauptrohres ist mit einem Dichtring versehen.
- Der Anschluss der Lüftungsrohre erfolgt über entsprechende Flansche **BlauFast RKF** (verfügbar als Sonderzubehör).
- Ungenutzte Öffnungen sind mit Blinddeckeln **BlauFast RSP** zu verschließen.

Förderleistung, m <sup>3</sup> /h	Anzahl der Anschlussrohre	Zuluft. Druckabfall, Pa	Abluft. Druckabfall, Pa
25	1	9,1	10,1
50	2	9,6	10,5
75	3	10,3	11,3
100	4	11,3	12,4
125	5	12,6	13,9
150	6	14,2	15,6
175	7	16,1	17,7
200	8	18,2	20,1

Abmessungen, mm	∅ D	∅ D1	H	L	W
BlauFast SR 160/63x8 01	55	159	100	400	200



## KUNSTSTOFF- VERTEILERKASTEN BLAUFast SR 125/63x9 50P

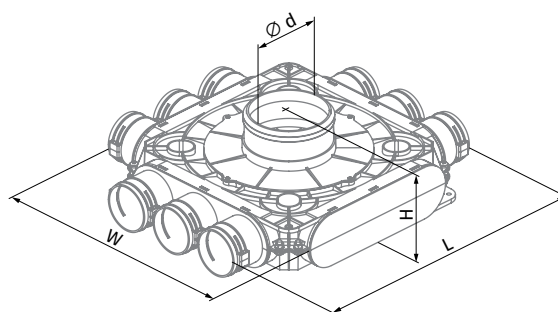
Für Zu- und Abluftsysteme  
in Wohngebäuden.  
Für die Verteilung der Luft  
von der Lüftungsanlage  
über die Luftleitungen.



- Anschlussdurchmesser: 63 mm.
- Fixierung der Lüftungsrohre erfolgt mit den mitgelieferten Verschlussringen **BlauFast S**.
- Der Dichtring **BlauFast RL 63** (als Sonderzubehör verfügbar) wird für eine Dichtheit der Klasse C verwendet.
- Aus Polypropylen (PP) mit thermoplastischem Elastomer (SEBS) hergestellt.
- Betriebstemperatur: -20 bis +60 °C.

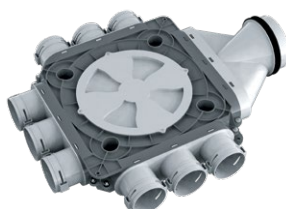
Förderleistung, m <sup>3</sup> /h	Anzahl der Anschlussrohre	Zuluft. Druckabfall, Pa	Abluft. Druckabfall, Pa
25	1	10,4	12,8
50	2	12,2	14,4
75	3	14,4	16,4
100	4	16,5	18,9
125	5	18,5	21,4
150	6	20,6	24,0
175	7	23,1	26,8
200	8	25,5	29,6
225	9	28,0	32,4

Abmessungen, mm	Ø d (innen)	H	L	W
BlauFast SR 125/63x9 50P	113	140	464	408



## KUNSTSTOFF- VERTEILERKASTEN BLAUFast SR 125/63x9 51P

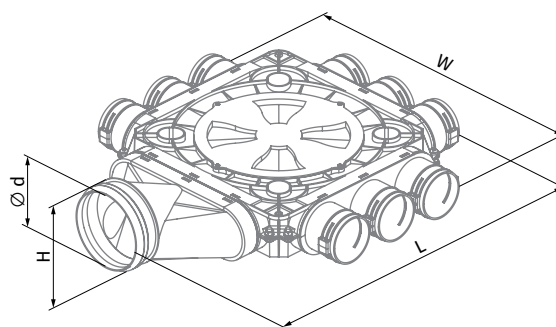
Für Zu- und Abluftsysteme  
in Wohngebäuden.  
Für die Verteilung der Luft  
von der Lüftungsanlage  
über die Luftleitungen.



- Anschlussdurchmesser: 63 mm.
- Fixierung der Lüftungsrohre erfolgt mit den mitgelieferten Verschlussringen **BlauFast S**.
- Der Dichtring **BlauFast RL 63** (als Sonderzubehör verfügbar) wird für eine Dichtheit der Klasse C verwendet.
- Aus Polypropylen (PP) mit thermoplastischem Elastomer (SEBS) hergestellt.
- Betriebstemperatur: -20 bis +60 °C.

Förderleistung, m <sup>3</sup> /h	Anzahl der Anschlussrohre	Zuluft. Druckabfall, Pa	Abluft. Druckabfall, Pa
25	1	13,5	16,6
50	2	15,9	18,7
75	3	18,7	21,3
100	4	21,4	24,6
125	5	24,1	27,9
150	6	26,8	31,2
175	7	30,0	34,8
200	8	33,2	38,5
225	9	36,4	42,1

Abmessungen, mm	Ø d1 (innen)	H	L	W
BlauFast SR 125/63x9 51P	113	128	572	464





## METALL-VERTEILERKASTEN BLAUFAST SR 160/63x10 01

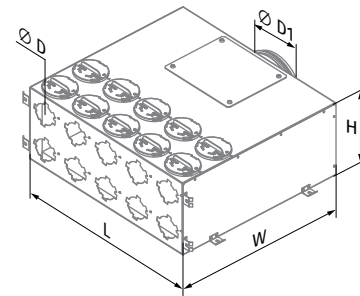
Für Zu- und Abluftsysteme  
in Wohngebäuden.  
Für die Verteilung der Luft  
von der Lüftungsanlage  
über die Luftleitungen.



- Aus aluzinkbeschichtetem Stahl hergestellt.
- Der Flansch des Hauptrohres ist mit einem Dichtring versehen.
- Der Anschluss der Lüftungsrohre erfolgt über entsprechende Flansche **BlauFast RKF** (verfügbar als Sonderzubehör).
- Ungenutzte Öffnungen sind mit Blinddeckeln **BlauFast RSP** zu verschließen.
- Interne Geräuschdämmung.

Förderleistung, m <sup>3</sup> /h	Anzahl der Anschlussrohre	Zuluft. Druckabfall, Pa	Abluft. Druckabfall, Pa
25	1	9,1	10,0
50	2	9,5	10,5
75	3	10,2	11,2
100	4	11,0	12,1
125	5	12,2	13,4
150	6	13,6	15,0
175	7	15,3	16,8
200	8	17,2	18,9
225	9	19,4	21,3
250	10	21,8	24,0

Abmessungen, mm	Ø D	Ø D1	H	L	W
BlauFast SR 160/63x10 01	55	159	202	500	500



## METALL-VERTEILERKASTEN BLAUFAST SR 200/63x10 01

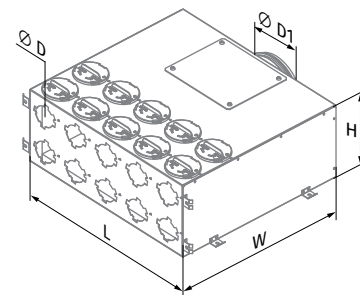
Für Zu- und Abluftsysteme  
in Wohngebäuden.  
Für die Verteilung der Luft  
von der Lüftungsanlage  
über die Luftleitungen.



- Aus aluzinkbeschichtetem Stahl hergestellt.
- Der Flansch des Hauptrohres ist mit einem Dichtring versehen.
- Der Anschluss der Lüftungsrohre erfolgt über entsprechende Flansche **BlauFast RKF** (verfügbar als Sonderzubehör).
- Ungenutzte Öffnungen sind mit Blinddeckeln **BlauFast RSP** zu verschließen.
- Interne Geräuschdämmung.

Förderleistung, m <sup>3</sup> /h	Anzahl der Anschlussrohre	Zuluft. Druckabfall, Pa	Abluft. Druckabfall, Pa
25	1	9,1	10,0
50	2	9,3	10,3
75	3	9,8	10,8
100	4	10,4	11,4
125	5	11,2	12,3
150	6	12,1	13,3
175	7	13,2	14,5
200	8	14,5	16,0
225	9	16,0	17,6
250	10	17,6	19,4

Abmessungen, mm	Ø D	Ø D1	L	H	W
BlauFast SR 200/63x10 01	55	199	500	302	600



## METALL-VERTEILERKASTEN BLAUFAST SR 200/63x15 01

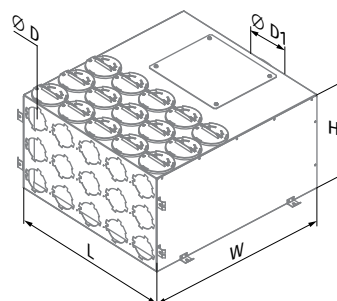
Für Zu- und Abluftsysteme  
in Wohngebäuden.  
Für die Verteilung der Luft  
von der Lüftungsanlage  
über die Luftleitungen.



- Aus aluzinkbeschichtetem Stahl hergestellt.
- Der Flansch des Hauptrohres ist mit einem Dichtring versehen.
- Der Anschluss der Lüftungsrohre erfolgt über entsprechende Flansche **BlauFast RKF** (verfügbar als Sonderzubehör).
- Ungenutzte Öffnungen sind mit Blinddeckeln **BlauFast RSP** zu verschließen.
- Interne Geräuschkämmung.

Förderleistung, m <sup>3</sup> /h	Anzahl der Anschlussrohre	Zuluft. Druckabfall, Pa	Abluft. Druckabfall, Pa
25	1	9,1	10,0
50	2	9,3	10,3
75	3	9,8	10,8
100	4	10,4	11,4
125	5	11,2	12,3
150	6	12,1	13,3
175	7	13,2	14,5
200	8	14,5	16,0
225	9	16,0	17,6
250	10	17,6	19,4
275	11	19,4	21,4
300	12	21,4	23,5
325	13	23,6	25,9
350	14	25,9	28,5
375	15	28,4	31,2

Abmessungen, mm	Ø D	Ø D1	H	L	W
BlauFast SR 200/63x15 01	55	199	302	500	600



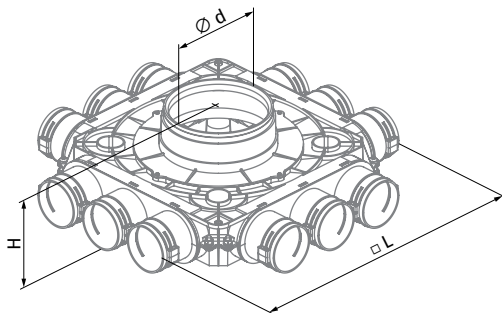
KUNSTSTOFF-  
VERTEILERKASTEN  
**BLAUFAST SR 150/63x12 50P**  
**BLAUFAST SR 160/63x12 50P**  
**BLAUFAST SR 200/63x12 50P**



Für Zu- und Abluftsysteme  
in Wohngebäuden.  
Für die Verteilung der Luft  
von der Lüftungsanlage  
über die Luftleitungen.

- Anschlussdurchmesser: 63 mm.
- Fixierung der Lüftungsrohre erfolgt mit den mitgelieferten Verschlussringen **BlauFast S**.
- Der Dichtring **BlauFast RL 63** (als Sonderzubehör verfügbar) wird für eine Dichtheit der Klasse C verwendet.
- Aus Polypropylen (PP) mit thermoplastischem Elastomer (SEBS) hergestellt.
- Betriebstemperatur: -20 bis +60 °C.

Abmessungen, mm	Ø d1 (innen)	H	L
BlauFast SR 150/63x12 50P	138	140	464
BlauFast SR 160/63x12 50P	148	140	464
BlauFast SR 200/63x12 50P	188	140	464



### BlauFast SR 150/63x12 50P

Förderleistung, m³/h	Anzahl der Anschlussrohre	Zuluft. Druckabfall, Pa	Abluft. Druckabfall, Pa
25	1	9,1	10,1
50	2	9,6	10,5
75	3	10,3	11,3
100	4	11,3	12,4
125	5	12,6	13,9
150	6	14,2	15,6
175	7	16,1	17,7
200	8	18,2	20,1
225	9	20,7	22,8
250	10	23,4	25,8
275	11	26,5	29,1
300	12	29,8	32,8

### BlauFast SR 160/63x12 50P

Förderleistung, m³/h	Anzahl der Anschlussrohre	Zuluft. Druckabfall, Pa	Abluft. Druckabfall, Pa
25	1	9,1	10,1
50	2	9,6	10,5
75	3	10,3	11,3
100	4	11,3	12,4
125	5	12,6	13,9
150	6	14,2	15,6
175	7	16,1	17,7
200	8	18,2	20,1
225	9	20,7	22,8
250	10	23,4	25,8
275	11	26,5	29,1
300	12	29,8	32,8

### BlauFast SR 200/63x12 50P

Förderleistung, m³/h	Anzahl der Anschlussrohre	Zuluft. Druckabfall, Pa	Abluft. Druckabfall, Pa
25	1	9,1	10,0
50	2	9,4	10,4
75	3	9,9	10,9
100	4	10,6	11,7
125	5	11,6	12,7
150	6	12,7	14,0
175	7	14,0	15,4
200	8	15,6	17,1
225	9	17,3	19,1
250	10	19,3	21,2
275	11	21,4	23,6
300	12	23,8	26,2

## KUNSTSTOFF- VERTEILERKASTEN

**BLAUFast SR 150/63x12 51P**

**BLAUFast SR 160/63x12 51P**

**BLAUFast SR 200/63x12 51P**

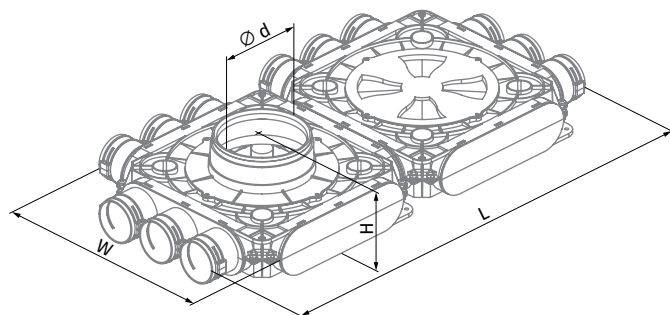


Für Zu- und Abluftsysteme  
in Wohngebäuden.

Für die Verteilung der Luft  
von der Lüftungsanlage  
über die Luftleitungen.

- Anschlussdurchmesser: 63 mm.
- Fixierung der Lüftungsrohre erfolgt mit den mitgelieferten Verschlussringen **BlauFast S**.
- Der Dichtring **BlauFast RL 63** (als Sonderzubehör verfügbar) wird für eine Dichtheit der Klasse C verwendet.
- Aus Polypropylen (PP) mit thermoplastischem Elastomer (SEBS) hergestellt.
- Betriebstemperatur: -20 bis +60 °C.

Abmessungen, mm	Ø d (innen)	H	L	W
BlauFast SR 150/63x12 51P	138	140	813	408
BlauFast SR 160/63x12 51P	148	140	813	408
BlauFast SR 200/63x12 51P	188	140	813	408



### BlauFast SR 150/63x12 51P

Förderleistung, m³/h	Anzahl der Anschlussrohre	Zuluft. Druckabfall, Pa	Abluft. Druckabfall, Pa
25	1	9,1	10,1
50	2	9,6	10,5
75	3	10,3	11,3
100	4	11,3	12,4
125	5	12,6	13,9
150	6	14,2	15,6
175	7	16,1	17,7
200	8	18,2	20,1
225	9	20,7	22,8
250	10	23,4	25,8
275	11	26,5	29,1
300	12	29,8	32,8

### BlauFast SR 160/63x12 51P

Förderleistung, m³/h	Anzahl der Anschlussrohre	Zuluft. Druckabfall, Pa	Abluft. Druckabfall, Pa
25	1	9,1	10,1
50	2	9,6	10,5
75	3	10,3	11,3
100	4	11,3	12,4
125	5	12,6	13,9
150	6	14,2	15,6
175	7	16,1	17,7
200	8	18,2	20,1
225	9	20,7	22,8
250	10	23,4	25,8
275	11	26,5	29,1
300	12	29,8	32,8

### BlauFast SR 200/63x12 51P

Förderleistung, m³/h	Anzahl der Anschlussrohre	Zuluft. Druckabfall, Pa	Abluft. Druckabfall, Pa
25	1	9,1	10,0
50	2	9,4	10,4
75	3	9,9	10,9
100	4	10,6	11,7
125	5	11,6	12,7
150	6	12,7	14,0
175	7	14,0	15,4
200	8	15,6	17,1
225	9	17,3	19,1
250	10	19,3	21,2
275	11	21,4	23,6
300	12	23,8	26,2

## KUNSTSTOFF- VERTEILERKASTEN

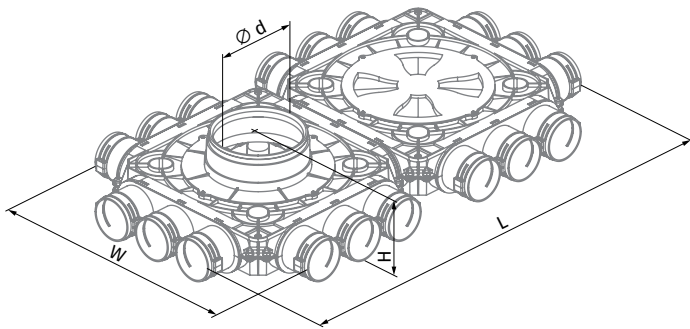
**BLAUFAST SR 150/63x18 50P**  
**BLAUFAST SR 160/63x18 50P**  
**BLAUFAST SR 200/63x18 50P**



Für Zu- und Abluftsysteme  
in Wohngebäuden.  
Für die Verteilung der Luft  
von der Lüftungsanlage  
über die Luftleitungen.

- Anschlussdurchmesser: 63 mm.
- Fixierung der Lüftungsrohre erfolgt mit den mitgelieferten Verschlussringen **BlauFast S**.
- Der Dichtring **BlauFast RL 63** (als Sonderzubehör verfügbar) wird für eine Dichtheit der Klasse C verwendet.
- Aus Polypropylen (PP) mit thermoplastischem Elastomer (SEBS) hergestellt.
- Betriebstemperatur: -20 bis +60 °C.

Abmessungen, mm	∅ d (innen)	H	L	W
BlauFast SR 150/63x18 50P	138	140	813	464
BlauFast SR 160/63x18 50P	148	140	813	464
BlauFast SR 200/63x18 50P	188	140	813	464



### BlauFast SR 150/63x18 50P

Förderleistung, m³/h	Anzahl der Anschlussrohre	Zuluft. Druckabfall, Pa	Abluft. Druckabfall, Pa
25	1	9,1	10,1
50	2	9,6	10,5
75	3	10,3	11,3
100	4	11,3	12,4
125	5	12,6	13,9
150	6	14,2	15,6
175	7	16,1	17,7
200	8	18,2	20,1
225	9	20,7	22,8
250	10	23,4	25,8
275	11	26,5	29,1
300	12	29,8	32,8
325	13	33,4	36,8
350	14	37,3	41,0
375	15	41,5	45,7
400	16	46,0	50,6
425	17	50,7	55,8
450	18	55,8	61,4

### BlauFast SR 160/63x18 50P

Förderleistung, m³/h	Anzahl der Anschlussrohre	Zuluft. Druckabfall, Pa	Abluft. Druckabfall, Pa
25	1	9,1	10,1
50	2	9,6	10,5
75	3	10,3	11,3
100	4	11,3	12,4
125	5	12,6	13,9
150	6	14,2	15,6
175	7	16,1	17,7
200	8	18,2	20,1
225	9	20,7	22,8
250	10	23,4	25,8
275	11	26,5	29,1
300	12	29,8	32,8
325	13	33,4	36,8
350	14	37,3	41,0
375	15	41,5	45,7
400	16	46,0	50,6
425	17	50,7	55,8
450	18	55,8	61,4

### BlauFast SR 200/63x18 50P

Förderleistung, m³/h	Anzahl der Anschlussrohre	Zuluft. Druckabfall, Pa	Abluft. Druckabfall, Pa
25	1	9,1	10,0
50	2	9,4	10,4
75	3	9,9	10,9
100	4	10,6	11,7
125	5	11,6	12,7
150	6	12,7	14,0
175	7	14,0	15,4
200	8	15,6	17,1
225	9	17,3	19,1
250	10	19,3	21,2
275	11	21,4	23,6
300	12	23,8	26,2
325	13	26,4	29,0
350	14	29,1	32,1
375	15	32,1	35,3
400	16	35,3	38,8
425	17	38,7	42,6
450	18	42,3	46,5

## KUNSTSTOFF- VERTEILERKASTEN

**BLAUFAST SR 150/63x18 51P**

**BLAUFAST SR 160/63x18 51P**

**BLAUFAST SR 200/63x18 51P**

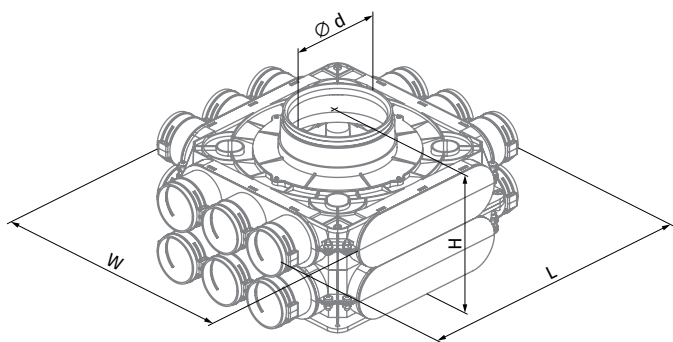


Für Zu- und Abluftsysteme  
in Wohngebäuden.

Für die Verteilung der Luft  
von der Lüftungsanlage  
über die Luftleitungen.

- Anschlussdurchmesser: 63 mm.
- Fixierung der Lüftungsrohre erfolgt mit den mitgelieferten Verschlussringen **BlauFast S**.
- Der Dichtring **BlauFast RL 63** (als Sonderzubehör verfügbar) wird für eine Dichtheit der Klasse C verwendet.
- Aus Polypropylen (PP) mit thermoplastischem Elastomer (SEBS) hergestellt.
- Betriebstemperatur: -20 bis +60 °C.

Abmessungen, mm	Ø d (innen)	H	L	W
BlauFast SR 150/63x18 51P	138	223	464	408
BlauFast SR 160/63x18 51P	148	223	464	408
BlauFast SR 200/63x18 51P	188	223	464	408



### BlauFast SR 150/63x18 51P

Förderleistung, m³/h	Anzahl der Anschlussrohre	Zuluft. Druckabfall, Pa	Abluft. Druckabfall, Pa
25	1	9,1	10,1
50	2	9,6	10,5
75	3	10,3	11,3
100	4	11,3	12,4
125	5	12,6	13,9
150	6	14,2	15,6
175	7	16,1	17,7
200	8	18,2	20,1
225	9	20,7	22,8
250	10	23,4	25,8
275	11	26,5	29,1
300	12	29,8	32,8
325	13	33,4	36,8
350	14	37,3	41,0
375	15	41,5	45,7
400	16	46,0	50,6
425	17	50,7	55,8
450	18	55,8	61,4

### BlauFast SR 160/63x18 51P

Förderleistung, m³/h	Anzahl der Anschlussrohre	Zuluft. Druckabfall, Pa	Abluft. Druckabfall, Pa
25	1	9,1	10,1
50	2	9,6	10,5
75	3	10,3	11,3
100	4	11,3	12,4
125	5	12,6	13,9
150	6	14,2	15,6
175	7	16,1	17,7
200	8	18,2	20,1
225	9	20,7	22,8
250	10	23,4	25,8
275	11	26,5	29,1
300	12	29,8	32,8
325	13	33,4	36,8
350	14	37,3	41,0
375	15	41,5	45,7
400	16	46,0	50,6
425	17	50,7	55,8
450	18	55,8	61,4

### BlauFast SR 200/63x18 51P

Förderleistung, m³/h	Anzahl der Anschlussrohre	Zuluft. Druckabfall, Pa	Abluft. Druckabfall, Pa
25	1	9,1	10,0
50	2	9,4	10,4
75	3	9,9	10,9
100	4	10,6	11,7
125	5	11,6	12,7
150	6	12,7	14,0
175	7	14,0	15,4
200	8	15,6	17,1
225	9	17,3	19,1
250	10	19,3	21,2
275	11	21,4	23,6
300	12	23,8	26,2
325	13	26,4	29,0
350	14	29,1	32,1
375	15	32,1	35,3
400	16	35,3	38,8
425	17	38,7	42,6
450	18	42,3	46,5

## KÄSTEN

### KUNSTSTOFF- DECKENKASTEN BLAUFAST RPZ 125/63x3 01

Für Zu- und Abluftsysteme  
in Wohngebäuden.  
Für Deckenmontage.  
Anschluss des Lüftungsgitters  
an Ø 63-mm-Rohre.

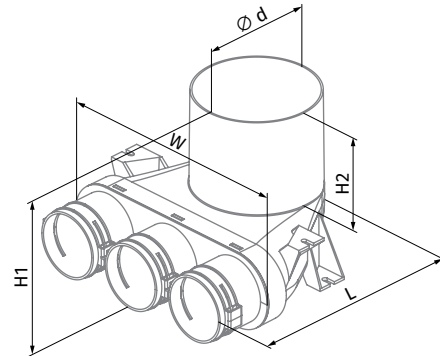


- Anschlussdurchmesser: 63 und 125 mm.
- Fixierung der Lüftungsrohre erfolgt mit den mitgelieferten Verschlussringen **BlauFast S**.
- Der Dichtring **BlauFast RL 63** (als Sonderzubehör verfügbar) wird für eine Dichtheit der Klasse C verwendet.
- Aus Polypropylen (PP) mit thermoplastischem Elastomer (SEBS) hergestellt.
- Betriebstemperatur: -20 bis +60 °C.

Förderleistung, m³/h	Anzahl der Anschlussrohre	Zuluft. Druckabfall, Pa	Abluft. Druckabfall, Pa
25	1	7,9	8,0
50	2	7,0	6,2
75	3	8,6	8,8

Abmessungen, mm	Ø d (innen)	H1	H2	L	W
BlauFast RPZ 125/63x3 01	127	183	100	243	266



### BODENKASTEN BLAUFAST RPF 300x100/63x2 M

Für Zu- und Abluftsysteme  
in Wohngebäuden.  
Für Bodenmontage.  
Anschluss des Bodenbelüftungs-  
gitters an die Rohre BlauFast.

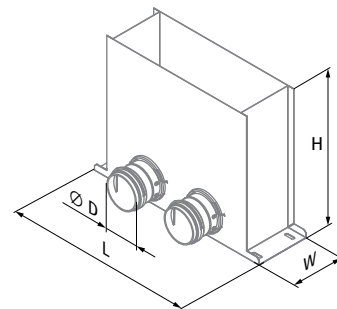


- Der Kasten ist aus Metall und mit Polypropylenstutzen versehen.
- Fixierung des Lüftungsrohres BlauFast mit dem mitgelieferten Verschlussring **BlauFast RS**.
- Der Dichtring **BlauFast RL** (als Sonderzubehör verfügbar) wird für eine Dichtheit der Klasse C verwendet.

Förderleistung, m³/h	Anzahl der Anschlussrohre	Zuluft. Druckabfall, Pa	Abluft. Druckabfall, Pa
25	1	11,9	10,5
50	2	12,6	11,5

Abmessungen, mm	Ø D	H	L	W
BlauFast RPF 300x100/63x2 M	72	300	401	115



## BODENKASTEN BLAUFAST RPF 300x100/63x3 M

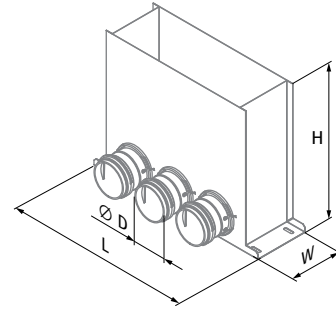
Für Zu- und Abluftsysteme  
in Wohngebäuden.  
Für Bodenmontage.  
Anschluss des Bodenbelüftungs-  
gitters an die Rohre BlauFast.



- Der Kasten ist aus Metall und mit Polypropylenstutzen versehen.
- Fixierung des Lüftungsrohres BlauFast mit dem mitgelieferten Verschlussring **BlauFast RS**.
- Der Dichtring **BlauFast RL** (als Sonderzubehör verfügbar) wird für eine Dichtheit der Klasse C verwendet.

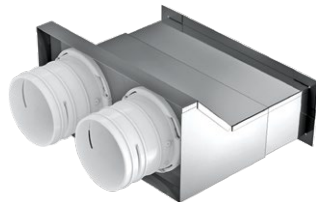
Förderleistung, m <sup>3</sup> /h	Anzahl der Anschlussrohre	Zuluft. Druckabfall, Pa	Abluft. Druckabfall, Pa
25	1	11,5	9,5
50	2	12,0	10,6
75	3	12,5	11,4

Abmessungen, mm	Ø D	H	L	W
BlauFast RPF 300x100/63x3 M	72	300	401	115



## WANDKASTEN BLAUFAST RPW 200x55/63x2 M

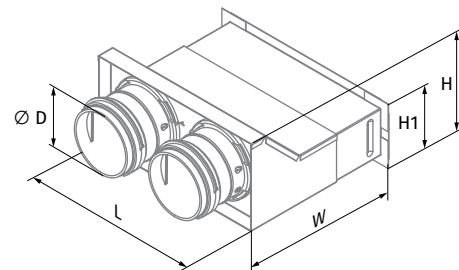
Für Zu- und Abluftsysteme  
in Wohngebäuden.  
Für Wandmontage.  
Anschluss des Wandlüftungs-  
gitters 200x55 an die  
Rohre BlauFast.



- Der Kasten ist aus Metall und mit den mitgelieferten Polypropylenstutzen versehen.
- Fixierung des Lüftungsrohres BlauFast mit dem mitgelieferten Verschlussring **BlauFast RS**.
- Der Dichtring **BlauFast RL** (als Sonderzubehör verfügbar) wird für eine Dichtheit der Klasse C verwendet.

Förderleistung, m <sup>3</sup> /h	Anzahl der Anschlussrohre	Zuluft. Druckabfall, Pa	Abluft. Druckabfall, Pa
25	1	2,0	1,8
50	2	1,9	1,7

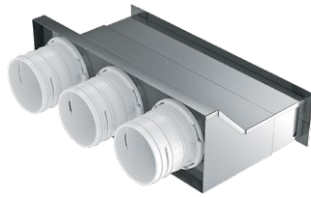
Abmessungen, mm	Ø D	H	H1	L	W
BlauFast RPW 200x55/63x2 M	72	112	75	204	177





## WANDKASTEN BLAUFAST RPW 300x55/63x3 M

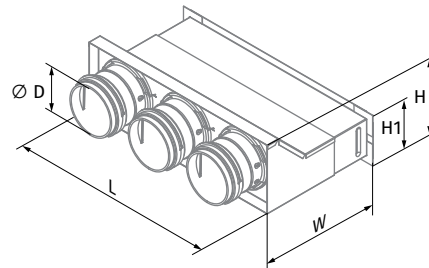
Für Zu- und Abluftsysteme  
in Wohngebäuden.  
Für Wandmontage.  
Anschluss des Wandlüftungsgitters  
200x55 an die  
Rohre BlauFast.



- Der Kasten ist aus Metall und mit den mitgelieferten Polypropylenstützen versehen.
- Fixierung des Lüftungsrohres BlauFast mit dem mitgelieferten Verschlussring **BlauFast RS**.
- Der Dichtring **BlauFast RL** (als Sonderzubehör verfügbar) wird für eine Dichtheit der Klasse C verwendet.

Förderleistung, m <sup>3</sup> /h	Anzahl der Anschlussrohre	Zuluft. Druckabfall, Pa	Abluft. Druckabfall, Pa
25	1	2,0	1,8
50	2	1,9	1,7
75	3	1,8	1,6

Abmessungen, mm	Ø D	H	H1	L	W
BlauFast RPW 300x55/63x3 M	72	112	75	304	172



## METALL-WANDKASTEN BLAUFAST RPWB 200x55/63x2 M

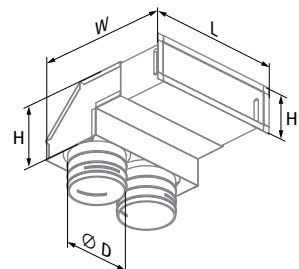
Für Zu- und Abluftsysteme  
in Wohngebäuden.  
Für Wandmontage.  
Anschluss des  
Wandlüftungsgitters  
an die Rohre BlauFast.



- Der Kasten ist aus Metall und mit den mitgelieferten Polypropylenstützen versehen.
- Fixierung des Lüftungsrohres BlauFast mit dem mitgelieferten Verschlussring **BlauFast RS**.
- Der Dichtring **BlauFast RL** (als Sonderzubehör verfügbar) wird für eine Dichtheit der Klasse C verwendet.

Förderleistung, m <sup>3</sup> /h	Anzahl der Anschlussrohre	Zuluft. Druckabfall, Pa	Abluft. Druckabfall, Pa
25	1	1,8	1,8
50	2	2,3	2,0

Abmessungen, mm	Ø D	H	H1	L	W
BlauFast RPWB 200x55/63x2 M	72	110	75	225	237



## METALL-WANDKASTEN BLAUFAST RPWB 300x55/63x3 M

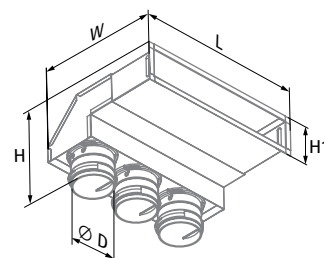
Für Zu- und Abluftsysteme  
in Wohngebäuden.  
Für Wandmontage.  
Anschluss des Wandlüftungsgitters  
an Ø 63-mm-Rohre  
BlauFast.



- Der Kasten ist aus Metall und mit den mitgelieferten Polypropylenstützen versehen.
- Fixierung des Lüftungsrohres BlauFast mit dem mitgelieferten Verschlussring **BlauFast RS**.
- Der Dichtring **BlauFast RL** (als Sonderzubehör verfügbar) wird für eine Dichtheit der Klasse C verwendet.

Förderleistung, m <sup>3</sup> /h	Anzahl der Anschlussrohre	Zuluft. Druckabfall, Pa	Abluft. Druckabfall, Pa
25	1	1,8	1,8
50	2	2,3	2,0
75	3	2,9	2,2

Abmessungen, mm	Ø D	H	H1	L	W
BlauFast RPWB 300x55/63x3 M	72	160	75	325	251



## VERBINDUNGS- UND BEFESTIGUNGSELEMENTE

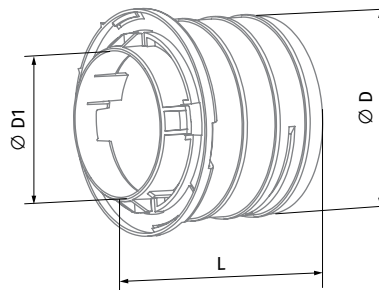
### RUNDFLANSCH BLAUFAST RKF 63

Zum Anschluss der Lüftungsrohre an die Kästen und Verteilerkästen.



- Fixierung des Lüftungsrohres BlauFast mit dem mitgelieferten Verschlussring **BlauFast RS**.
- Der Dichtring **BlauFast RL** (als Sonderzubehör verfügbar) wird für eine Dichtheit der Klasse C verwendet.
- Aus Polypropylen (PP) mit thermoplastischem Elastomer (SEBS) hergestellt.
- Betriebstemperatur: -20 bis +60 °C.

Abmessungen, mm	Ø D	Ø D1	L
BlauFast RKF 63	72	54	77



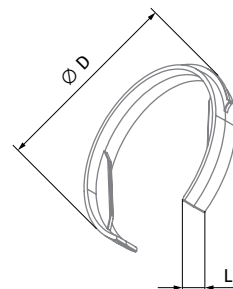
### RUNDER VERSCHLUSSRING BLAUFAST RS 63

Zur Fixierung des Lüftungsrohres im Flansch BlauFast RKF.



- Aus Polypropylen (PP) mit thermoplastischem Elastomer (SEBS) hergestellt.
- Betriebstemperatur: -20 bis +60 °C.

Abmessungen, mm	Ø D	L
BlauFast RS 63	79	13



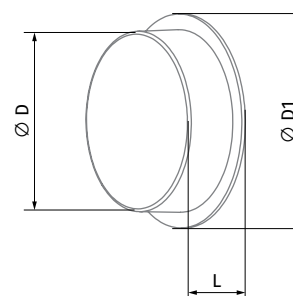
### RUNDER BLINDDECKEL FÜR ROHRE BLAUFAST RKP 63

Zur Abdeckung der Rohröffnungen.



- Aus Polypropylen (PP) mit thermoplastischem Elastomer (SEBS) hergestellt.
- Betriebstemperatur: -20 bis +60 °C.

Abmessungen, mm	Ø D	Ø D1	L
BlauFast RKP 63	51	63	20



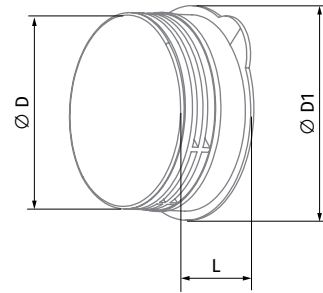
## RUNDER BLINDDECKEL FÜR FLANSCH BLAUFAST RFP 63

Zum Verschließen der unbenutzten Flansche in den Kästen.



- Der Dichtring **BlauFast RL** (als Sonderzubehör verfügbar) wird für eine Dichtheit der Klasse C verwendet.
- Aus Polypropylen (PP) mit thermoplastischem Elastomer (SEBS) hergestellt.
- Betriebstemperatur: -20 bis +60 °C.

Abmessungen, mm	Ø D	Ø D1	L
BlauFast RFP 63	69	80	30



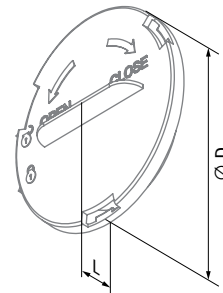
## BLINDDECKEL DES VERTEILERKASTENS BLAUFAST RSP 63

Zum Verschließen der unbesetzten Öffnungen in den Verteilerkästen.



- Der Dichtring **BlauFast RL** (als Sonderzubehör verfügbar) wird für eine Dichtheit der Klasse C verwendet.
- Aus Polypropylen (PP) mit thermoplastischem Elastomer (SEBS) hergestellt.
- Betriebstemperatur: -20 bis +60 °C.

Abmessungen, mm	Ø D	L
BlauFast RSP 63	84	29



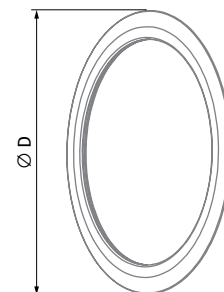
## RUNDER DICHRING BLAUFAST RL 63

Zum Verdichten der Lüftungsrohre mit einem Durchmesser von 63 mm und Blinddeckel BlauFast RFP.



- Der Dichtring **BlauFast RL** (als Sonderzubehör verfügbar) wird für eine Dichtheit der Klasse C verwendet.
- Aus Polypropylen (PP) mit thermoplastischem Elastomer (SEBS) hergestellt.
- Betriebstemperatur: -20 bis +60 °C.

Abmessungen, mm	Ø D
BlauFast RL 63	67



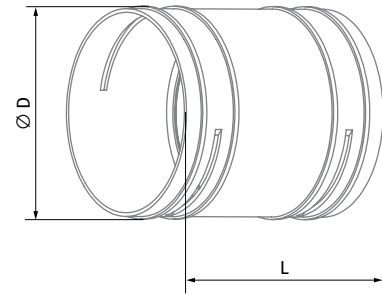
### RUNDE VERBINDUNGSMUFFE BLAUFAST RM 63

Für Zu- und Abluftsysteme in Wohngebäuden.  
Zum Anschluss der Lüftungsrohre.



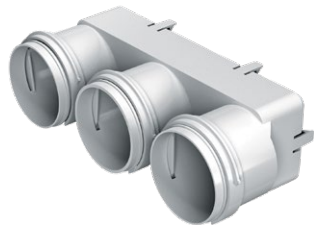
- Fixierung des Lüftungsrohres BlauFast mit dem mitgelieferten Verschlussring **BlauFast RS**.
- Der Dichtring **BlauFast RL** (als Sonderzubehör verfügbar) wird für eine Dichtheit der Klasse C verwendet.
- Aus Polypropylen (PP) mit thermoplastischem Elastomer (SEBS) hergestellt.
- Betriebstemperatur: -20 bis +60 °C.

Abmessungen, mm	Ø D	L
BlauFast RM 63	70	95



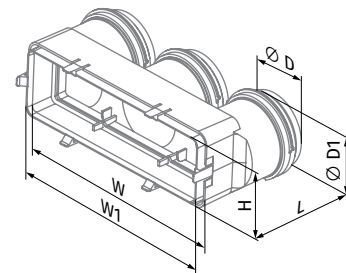
### RUNDE VERBINDUNGSMUFFE BLAUFAST MH 63/204x60

Zum Anschluss der Lüftungsrohre BlauFast Ø 63 mm und BlauPlast FK 204x60 mm.



- Fixierung des Lüftungsrohres BlauFast mit dem mitgelieferten Verschlussring **BlauFast RS**.
- Der Dichtring **BlauFast RL** (als Sonderzubehör verfügbar) wird für eine Dichtheit der Klasse C verwendet.
- Aus Polypropylen (PP) mit thermoplastischem Elastomer (SEBS) hergestellt.
- Betriebstemperatur: -20 bis +60 °C.

Abmessungen, mm	Ø D	Ø D1	H	L	W	W1
BlauFast MH 63/204x60	72	79	60	104	217	204



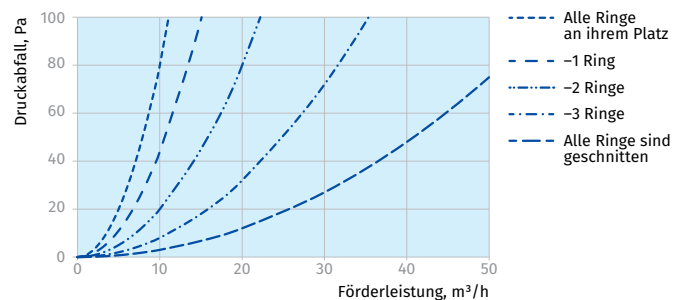
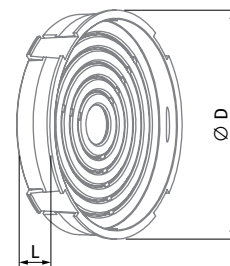
### DROSSELKLAPPE BLAUFAST RD 63

Für Zu- und Abluftsysteme in Wohngebäuden.  
Zur Regelung des Luftdurchsatzes im Lüftungsrohr.



- Werden von der Innenseite des Verteilerkastens **BlauFast SR** her in die Flansche **BlauFast RKF** eingesetzt. Zur Regelung des Luftdurchsatzes unbenötigte Ringe abschneiden.
- Aus Polypropylen (PP) mit thermoplastischem Elastomer (SEBS) hergestellt.
- Betriebstemperatur: -20 bis +60 °C.

Abmessungen, mm	Ø D	L
BlauFast RD 63	50	14



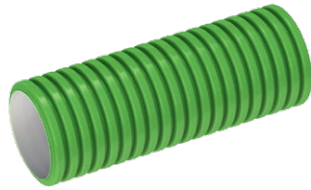
## SYSTEM 75

### LÜFTUNGSRÖHRE

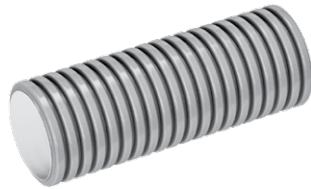
#### RUNDROHR BLAUFAST RK 75



#### RUNDROHR MIT ANTIBAKTERIELLER UND ANTISTATISCHER BEHANDLUNG BLAUFAST RK 75 01



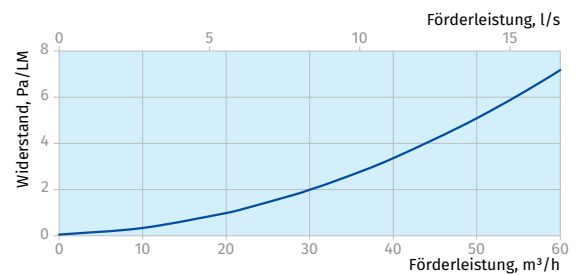
#### RUNDROHR MIT ANTISTATISCHER BEHANDLUNG BLAUFAST RK 75 02



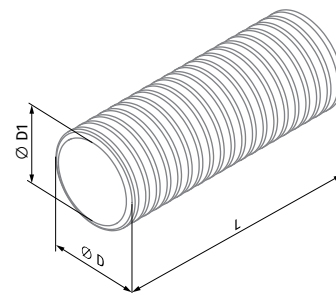
- Aus Polyethylen hoher Dichte (HDPE) hergestellt.
- Der Biegeradius beträgt 150 mm.
- Kreis-Belastungsfähigkeit: 8 kN/m<sup>2</sup> gemäß EN ISO 9969.
- Betriebstemperatur: -20 bis +60 °C.
- Die glatte Innenfläche sichert einen niedrigen Luftwiderstand und einfache Reinigung.

Luftgeschwindigkeit durch den Querschnitt, m/s	2	2.5	3
1 Rohr – Förderleistung, m <sup>3</sup> /h	22	28	34
2 Rohre – Förderleistung, m <sup>3</sup> /h	45	56	67

Rohrlänge, m	Rohrwiderstand, Pa		
2	2,3	3,5	5,0
4	4,6	7,0	10,0
6	6,9	10,6	15,0
8	9,3	14,1	20,0
10	11,6	17,6	24,9
12	13,9	21,1	29,9
14	16,2	24,7	34,9
16	18,5	28,2	39,9
18	20,8	31,7	44,9



Abmessungen, mm	Ø D	Ø D1	L, m
BlauFast RK 75/50	75	63	50
BlauFast RK 75/50 01	75	63	50
BlauFast RK 75/50 02	75	63	50



## VERTEILERKÄSTEN

### METALL- VERTEILERKASTEN BLAUFast SR 125/75x2 01

Für Zu- und Abluftsysteme in Wohngebäuden.  
Für die Verteilung der Luft von der Lüftungsanlage über die Luftleitungen.

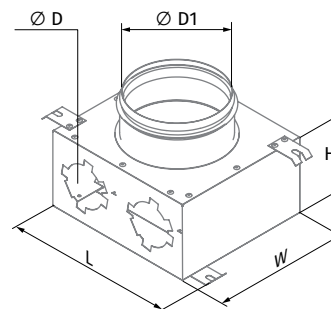


- Aus aluzinkbeschichtetem Stahl hergestellt.
- Der Flansch des Hauptrohres ist mit einem Dichtring versehen.
- Der Anschluss der Lüftungsrohre erfolgt über entsprechende Flansche **BlauFast RKF** (verfügbar als Sonderzubehör).
- Ungenutzte Öffnungen sind mit Blinddeckeln **BlauFast RSP** zu verschließen.

Förderleistung, m <sup>3</sup> /h	Anzahl der Anschlussrohre	Zuluft. Druckabfall, Pa	Abluft. Druckabfall, Pa
30	1	4,3	4,7
60	2	5,1	5,6

Abmessungen, mm	Ø D	Ø D1	H	L	W
BlauFast SR 125/75x2 01	67	124	100	196	178



### KUNSTSTOFF- VERTEILERKASTEN BLAUFast SR 125/75x2 50P

Für Zu- und Abluftsysteme in Wohngebäuden.  
Für die Verteilung der Luft von der Lüftungsanlage über die Luftleitungen.

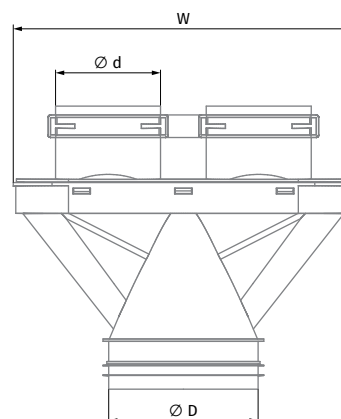


- Anschlussdurchmesser: 75 mm.
- Fixierung der Lüftungsrohre erfolgt mit den mitgelieferten Verschlussringen **BlauFast S**.
- Der Dichtring **BlauFast RL 75** (als Sonderzubehör verfügbar) wird für eine Dichtheit der Klasse C verwendet.
- Aus Polypropylen (PP) mit thermoplastischem Elastomer (SEBS) hergestellt.
- Betriebstemperatur: -20 bis +60 °C.

Förderleistung, m <sup>3</sup> /h	Anzahl der Anschlussrohre	Zuluft. Druckabfall, Pa	Abluft. Druckabfall, Pa
30	1	4,3	4,7
60	2	5,1	5,6

Abmessungen, mm	Ø D	Ø d	W
BlauFast SR 125/75x2 50P	125	75	271



## KUNSTSTOFF- VERTEILERKASTEN BLAUFAST SR 125/75x3 50P

Für Zu- und Abluftsysteme  
in Wohngebäuden.  
Für die Verteilung der Luft  
von der Lüftungsanlage  
über die Luftleitungen.

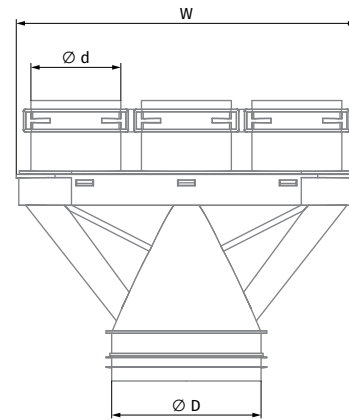


- Anschlussdurchmesser: 75 mm.
- Fixierung der Lüftungsrohre erfolgt mit den mitgelieferten Verschlussringen **BlauFast S**.
- Der Dichtring **BlauFast RL 75** (als Sonderzubehör verfügbar) wird für eine Dichtheit der Klasse C verwendet.
- Aus Polypropylen (PP) mit thermoplastischem Elastomer (SEBS) hergestellt.
- Betriebstemperatur: -20 bis +60 °C.

Förderleistung, m <sup>3</sup> /h	Anzahl der Anschlussrohre	Zuluft. Druckabfall, Pa	Abluft. Druckabfall, Pa
30	1	9,6	10,7
60	2	11,5	12,8
90	3	13,8	15,4

Abmessungen, mm	Ø D	Ø d	W
BlauFast SR 125/75x3 50P	125	75	276



## METALL- VERTEILERKASTEN BLAUFAST SR 125/75x6 01

Für Zu- und Abluftsysteme  
in Wohngebäuden.  
Für die Verteilung der Luft  
von der Lüftungsanlage  
über die Luftleitungen.

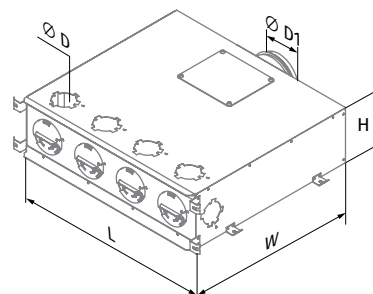


- Aus aluzinkbeschichtetem Stahl hergestellt.
- Der Flansch des Hauptrohres ist mit einem Dichtring versehen.
- Der Anschluss der Lüftungsrohre erfolgt über entsprechende Flansche **BlauFast RKF** (verfügbar als Sonderzubehör).
- Ungenutzte Öffnungen sind mit Blinddeckeln **BlauFast RSP** zu verschließen.
- Interne Geräuschdämmung.

Förderleistung, m <sup>3</sup> /h	Anzahl der Anschlussrohre	Zuluft. Druckabfall, Pa	Abluft. Druckabfall, Pa
30	1	4,3	4,7
60	2	5,2	5,7
90	3	6,7	7,4
120	4	8,9	9,8
150	5	11,6	12,8
180	6	14,9	16,4

Abmessungen, mm	Ø D	Ø D1	H	L	W
BlauFast SR 125/75x6 01	67	124	162	554	470



## METALL- VERTEILERKASTEN BLAUFast SR 125/75x6 02

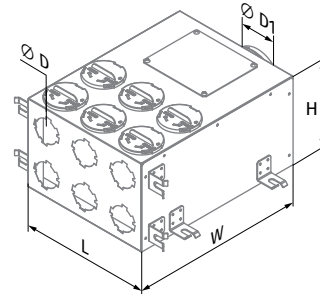
Für Zu- und Abluftsysteme  
in Wohngebäuden.  
Für die Verteilung der Luft  
von der Lüftungsanlage  
über die Luftleitungen.



- Aus aluzinkbeschichtetem Stahl hergestellt.
- Der Flansch des Hauptrohres ist mit einem Dichtring versehen.
- Der Anschluss der Lüftungsrohre erfolgt über entsprechende Flansche **BlauFast RKF** (verfügbar als Sonderzubehör).
- Ungenutzte Öffnungen sind mit Blinddeckeln **BlauFast RSP** zu verschließen.
- Interne Geräuschdämmung.

Förderleistung, m³/h	Anzahl der Anschlussrohre	Zuluft. Druckabfall, Pa	Abluft. Druckabfall, Pa
30	1	4,3	4,7
60	2	5,2	5,7
90	3	6,7	7,4
120	4	8,9	9,8
150	5	11,6	12,8
180	6	14,9	16,4

Abmessungen, mm	Ø D	Ø D1	H	L	W
BlauFast SR 125/75x6 02	67	124	202	300	400



## METALL- VERTEILERKASTEN BLAUFast SR 125/75x6 03

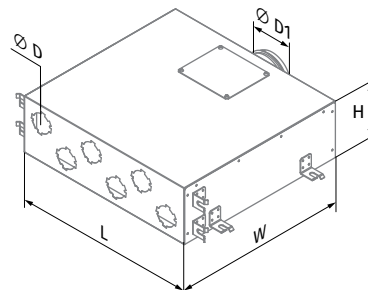
Für Zu- und Abluftsysteme  
in Wohngebäuden.  
Für die Verteilung der Luft  
von der Lüftungsanlage  
über die Luftleitungen.



- Aus aluzinkbeschichtetem Stahl hergestellt.
- Der Flansch des Hauptrohres ist mit einem Dichtring versehen.
- Der Anschluss der Lüftungsrohre erfolgt über entsprechende Flansche **BlauFast RKF** (verfügbar als Sonderzubehör).
- Ungenutzte Öffnungen sind mit Blinddeckeln **BlauFast RSP** zu verschließen.
- Interne Geräuschdämmung.

Förderleistung, m³/h	Anzahl der Anschlussrohre	Zuluft. Druckabfall, Pa	Abluft. Druckabfall, Pa
30	1	4,3	4,7
60	2	5,2	5,7
90	3	6,7	7,4
120	4	8,9	9,8
150	5	11,6	12,8
180	6	14,9	16,4

Abmessungen, mm	Ø D	Ø D1	H	L	W
BlauFast SR 125/75x6 03	65	124	162	530	500





## KUNSTSTOFF- VERTEILERKASTEN BLAUFAST SR 125/75x6 50P

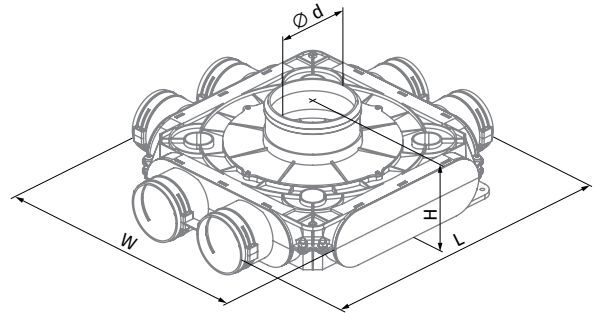
Für Zu- und Abluftsysteme  
in Wohngebäuden.  
Für die Verteilung der Luft  
von der Lüftungsanlage  
über die Luftleitungen.



- Anschlussdurchmesser: 75 mm.
- Fixierung der Lüftungsrohre erfolgt mit den mitgelieferten Verschlussringen **BlauFast S**.
- Der Dichtring **BlauFast RL 75** (als Sonderzubehör verfügbar) wird für eine Dichtheit der Klasse C verwendet.
- Aus Polypropylen (PP) mit thermoplastischem Elastomer (SEBS) hergestellt.
- Betriebstemperatur: -20 bis +60 °C.

Förderleistung, m³/h	Anzahl der Anschlussrohre	Zuluft. Druckabfall, Pa	Abluft. Druckabfall, Pa
30	1	4,3	4,8
60	2	5,3	5,8
90	3	7,0	7,6
120	4	9,2	10,2
150	5	12,2	13,4
180	6	15,8	17,4

Abmessungen, mm	Ø d (innen)	H	L	W
BlauFast SR 125/75x6 50P	113	140	468	410



## KUNSTSTOFF- VERTEILERKASTEN BLAUFAST SR 125/75x6 51P

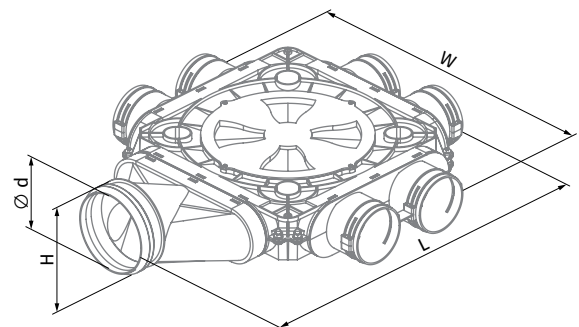
Für Zu- und Abluftsysteme  
in Wohngebäuden.  
Für die Verteilung der Luft  
von der Lüftungsanlage  
über die Luftleitungen.



- Anschlussdurchmesser: 75 mm.
- Fixierung der Lüftungsrohre erfolgt mit den mitgelieferten Verschlussringen **BlauFast S**.
- Der Dichtring **BlauFast RL 75** (als Sonderzubehör verfügbar) wird für eine Dichtheit der Klasse C verwendet.
- Aus Polypropylen (PP) mit thermoplastischem Elastomer (SEBS) hergestellt.
- Betriebstemperatur: -20 bis +60 °C.

Förderleistung, m³/h	Anzahl der Anschlussrohre	Zuluft. Druckabfall, Pa	Abluft. Druckabfall, Pa
30	1	9,6	10,7
60	2	11,5	12,8
90	3	13,8	15,4
120	4	16,5	18,5
150	5	19,8	22,2
180	6	23,8	26,6

Abmessungen, mm	Ø d (innen)	H	L	W
BlauFast SR 125/75x6 51P	113	128	574	468



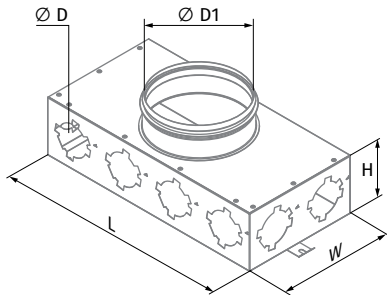
## METALL-VERTEILERKASTEN BLAUFast SR 150/75x8 01 BLAUFast SR 160/75x8 01

Für Zu- und Abluftsysteme in Wohngebäuden.  
 Für die Verteilung der Luft von der Lüftungsanlage über die Luftleitungen.



- Aus aluzinkbeschichtetem Stahl hergestellt.
- Der Flansch des Hauptrohres ist mit einem Dichtring versehen.
- Der Anschluss der Lüftungsrohre erfolgt über entsprechende Flansche **BlauFast RKF** (verfügbar als Sonderzubehör).
- Ungenutzte Öffnungen sind mit Blinddeckeln **BlauFast RSP** zu verschließen.

Abmessungen, mm	Ø D	Ø D1	H	L	W
BlauFast SR 150/75x8 01	67	149	100	400	200
BlauFast SR 160/75x8 01	65	159	100	400	200



### BlauFast SR 150/75x8 01

Förderleistung, m³/h	Anzahl der Anschlussrohre	Zuluft. Druckabfall, Pa	Abluft. Druckabfall, Pa
30	1	4,2	4,6
60	2	4,8	5,3
90	3	5,9	6,5
120	4	7,3	8,1
150	5	9,2	10,1
180	6	11,5	12,6
210	7	14,2	15,6
240	8	17,3	19,0

### BlauFast SR 160/75x8 01

Förderleistung, m³/h	Anzahl der Anschlussrohre	Zuluft. Druckabfall, Pa	Abluft. Druckabfall, Pa
30	1	4,2	4,6
60	2	4,8	5,3
90	3	5,9	6,5
120	4	7,3	8,1
150	5	9,2	10,1
180	6	11,5	12,6
210	7	14,2	15,6
240	8	17,3	19,0

## METALL-VERTEILERKASTEN BLAUFast SR 160/75x8 02

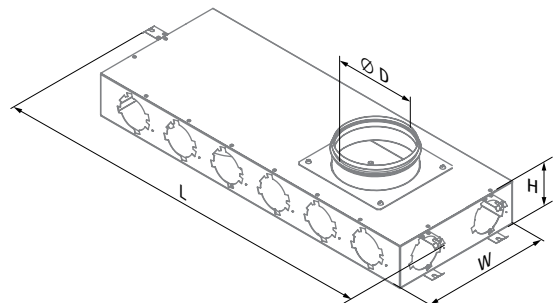
Für Zu- und Abluftsysteme in Wohngebäuden.  
 Für die Verteilung der Luft von der Lüftungsanlage über die Luftleitungen.



- Der Flansch des Hauptrohres ist mit einem Dichtring versehen.
- Der Anschluss der Lüftungsrohre erfolgt über entsprechende Flansche **BlauFast RKF** (verfügbar als Sonderzubehör).
- Aus aluzinkbeschichtetem Stahl hergestellt.

Förderleistung, m³/h	Anzahl der Anschlussrohre	Zuluft. Druckabfall, Pa	Abluft. Druckabfall, Pa
30	1	4,2	4,6
60	2	4,8	5,3
90	3	5,9	6,5
120	4	7,3	8,1
150	5	9,2	10,1
180	6	11,5	12,6
210	7	14,2	15,6
240	8	17,3	19,0

Abmessungen, mm	Ø D	H	L	W
BlauFast SR 160/75x8 02	165	90	828	290



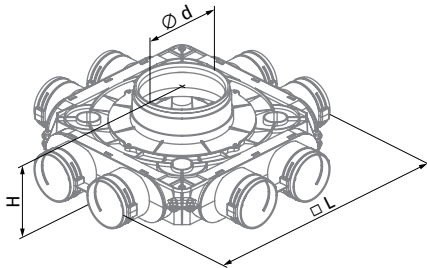
## KUNSTSTOFF-VERTEILERKASTEN BLAUFAST SR 150/75x8 50P BLAUFAST SR 160/75x8 50P



Für Zu- und Abluftsysteme  
in Wohngebäuden.  
Für die Verteilung der Luft  
von der Lüftungsanlage  
über die Luftleitungen.

- Anschlussdurchmesser: 75 mm.
- Fixierung der Lüftungsrohre erfolgt mit den mitgelieferten Verschlussringen **BlauFast S**.
- Der Dichtring **BlauFast RL 75** (als Sonderzubehör verfügbar) wird für eine Dichtheit der Klasse C verwendet.
- Aus Polypropylen (PP) mit thermoplastischem Elastomer (SEBS) hergestellt.
- Betriebstemperatur: -20 bis +60 °C.

Abmessungen, mm	Ø d1 (innen)	H	L
BlauFast SR 150/75x8 50P	138	140	468
BlauFast SR 160/75x8 50P	148	140	468



### BlauFast SR 150/75x8 50P

Förderleistung, m³/h	Anzahl der Anschlussrohre	Zuluft. Druckabfall, Pa	Abluft. Druckabfall, Pa
30	1	4,2	4,6
60	2	4,8	5,3
90	3	5,9	6,5
120	4	7,3	8,1
150	5	9,2	10,1
180	6	11,5	12,6
210	7	14,2	15,6
240	8	17,3	19,0

### BlauFast SR 160/75x8 50P

Förderleistung, m³/h	Anzahl der Anschlussrohre	Zuluft. Druckabfall, Pa	Abluft. Druckabfall, Pa
30	1	4,2	4,6
60	2	4,8	5,3
90	3	5,9	6,5
120	4	7,3	8,1
150	5	9,2	10,1
180	6	11,5	12,6
210	7	14,2	15,6
240	8	17,3	19,0

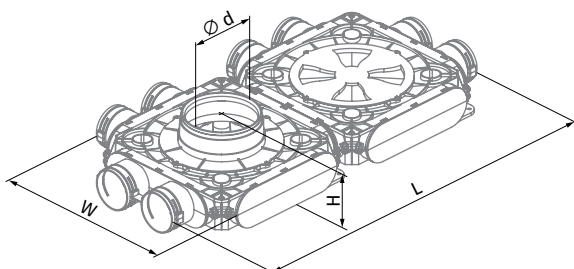
## KUNSTSTOFF-VERTEILERKASTEN BLAUFAST SR 150/75x8 51P BLAUFAST SR 160/75x8 51P



Für Zu- und Abluftsysteme  
in Wohngebäuden.  
Für die Verteilung der Luft  
von der Lüftungsanlage  
über die Luftleitungen.

- Anschlussdurchmesser: 75 mm.
- Fixierung der Lüftungsrohre erfolgt mit den mitgelieferten Verschlussringen **BlauFast S**.
- Der Dichtring **BlauFast RL 75** (als Sonderzubehör verfügbar) wird für eine Dichtheit der Klasse C verwendet.
- Aus Polypropylen (PP) mit thermoplastischem Elastomer (SEBS) hergestellt.
- Betriebstemperatur: -20 bis +60 °C.

Abmessungen, mm	Ø d (innen)	H	L	W
BlauFast SR 150/75x8 51P	138	140	817	410
BlauFast SR 160/75x8 51P	148	140	817	410



### BlauFast SR 150/75x8 51P

Förderleistung, m³/h	Anzahl der Anschlussrohre	Zuluft. Druckabfall, Pa	Abluft. Druckabfall, Pa
30	1	4,2	4,6
60	2	4,8	5,3
90	3	5,9	6,5
120	4	7,3	8,1
150	5	9,2	10,1
180	6	11,5	12,6
210	7	14,2	15,6
240	8	17,3	19,0

### BlauFast SR 160/75x8 51P

Förderleistung, m³/h	Anzahl der Anschlussrohre	Zuluft. Druckabfall, Pa	Abluft. Druckabfall, Pa
30	1	4,2	4,6
60	2	4,8	5,3
90	3	5,9	6,5
120	4	7,3	8,1
150	5	9,2	10,1
180	6	11,5	12,6
210	7	14,2	15,6
240	8	17,3	19,0

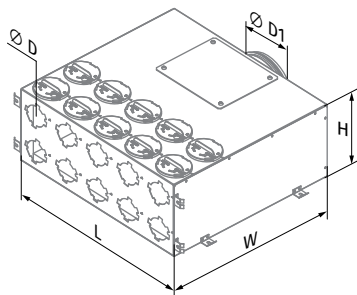
## METALL-VERTEILERKASTEN BLAUFAST SR 150/75x10 01 BLAUFAST SR 160/75x10 01 BLAUFAST SR 200/75x10 01

Für Zu- und Abluftsysteme  
in Wohngebäuden.  
Für die Verteilung der Luft  
von der Lüftungsanlage  
über die Luftleitungen.



- Aus aluzinkbeschichtetem Stahl hergestellt.
- Der Flansch des Hauptrohres ist mit einem Dichtring versehen.
- Der Anschluss der Lüftungsrohre erfolgt über entsprechende Flansche **BlauFast RKF** (verfügbar als Sonderzubehör).
- Ungenutzte Öffnungen sind mit Blinddeckeln **BlauFast RSP** zu verschließen.
- Interne Geräuschdämmung.

Abmessungen, mm	Ø D	Ø D1	H	L	W
BlauFast SR 160/75x10 01	67	149	202	500	500
BlauFast SR 160/75x10 01	67	159	202	500	500
BlauFast SR 160/75x10 01	67	199	202	500	500



### BlauFast SR 150/75x10 01

Förderleistung, m³/h	Anzahl der Anschlussrohre	Zuluft. Druckabfall, Pa	Abluft. Druckabfall, Pa
30	1	4,2	4,6
60	2	4,7	5,2
90	3	5,7	6,2
120	4	6,9	7,6
150	5	8,6	9,5
180	6	10,6	11,7
210	7	13,0	14,3
240	8	15,8	17,4
270	9	18,9	20,8
300	10	22,4	24,6

### BlauFast SR 160/75x10 01

Förderleistung, m³/h	Anzahl der Anschlussrohre	Zuluft. Druckabfall, Pa	Abluft. Druckabfall, Pa
30	1	4,2	4,6
60	2	4,7	5,2
90	3	5,7	6,2
120	4	6,9	7,6
150	5	8,6	9,5
180	6	10,6	11,7
210	7	13,0	14,3
240	8	15,8	17,4
270	9	18,9	20,8
300	10	22,4	24,6

### BlauFast SR 200/75x10 01

Förderleistung, m³/h	Anzahl der Anschlussrohre	Zuluft. Druckabfall, Pa	Abluft. Druckabfall, Pa
30	1	4,1	4,5
60	2	4,5	4,9
90	3	5,1	5,6
120	4	6,0	6,6
150	5	7,1	7,8
180	6	8,5	9,3
210	7	10,1	11,1
240	8	11,9	13,1
270	9	14,0	15,4
300	10	16,4	18,0

## METALL-VERTEILERKASTEN BLAUFAST SR 160/75x12 01

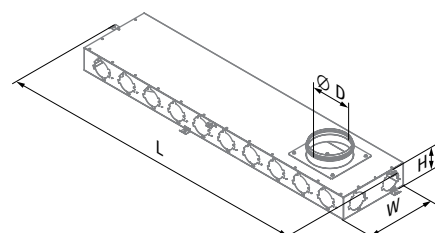
Für Zu- und Abluftsysteme  
in Wohngebäuden.  
Für die Verteilung der Luft  
von der Lüftungsanlage  
über die Luftleitungen.



- Der Flansch des Hauptrohres ist mit einem Dichtring versehen.
- Der Anschluss der Lüftungsrohre erfolgt über entsprechende Flansche **BlauFast RKF** (verfügbar als Sonderzubehör).
- Aus aluzinkbeschichtetem Stahl hergestellt.

Förderleistung, m³/h	Anzahl der Anschlussrohre	Zuluft. Druckabfall, Pa	Abluft. Druckabfall, Pa
30	1	6,1	5,9
60	2	5,8	5,5
90	3	5,6	5,3
120	4	5,3	5,1
150	5	5,0	4,8
180	6	4,6	4,4
210	7	4,0	3,7
240	8	3,4	3,1
270	9	2,5	2,0
300	10	1,6	1,1
330	11	0,8	0,5
360	12	0,2	0,1

Abmessungen, mm	Ø D	H	L	W
BlauFast SR 160/75x12 01	160	107	1308	290



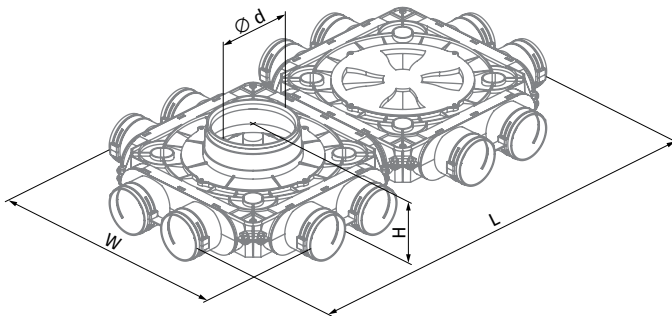
KUNSTSTOFF-  
VERTEILERKASTEN  
**BLAUFAST SR 150/75x12 50P**  
**BLAUFAST SR 160/75x12 50P**  
**BLAUFAST SR 200/75x12 50P**



Für Zu- und Abluftsysteme  
in Wohngebäuden.  
Für die Verteilung der Luft  
von der Lüftungsanlage  
über die Luftleitungen.

- Anschlussdurchmesser: 75 mm.
- Fixierung der Lüftungsrohre erfolgt mit den mitgelieferten Verschlussringen **BlauFast S**.
- Der Dichtring **BlauFast RL 75** (als Sonderzubehör verfügbar) wird für eine Dichtheit der Klasse C verwendet.
- Aus Polypropylen (PP) mit thermoplastischem Elastomer (SEBS) hergestellt.
- Betriebstemperatur: -20 bis +60 °C.

Abmessungen, mm	Ø d (innen)	H	L	W
BlauFast SR 150/75x12 50P	138	140	817	468
BlauFast SR 160/75x12 50P	148	140	817	468
BlauFast SR 200/75x12 50P	188	140	817	468



### BlauFast SR 150/75x12 50P

Förderleistung, m <sup>3</sup> /h	Anzahl der Anschlussrohre	Zuluft. Druckabfall, Pa	Abluft. Druckabfall, Pa
30	1	4,2	4,6
60	2	4,8	5,3
90	3	5,9	6,5
120	4	7,3	8,1
150	5	9,2	10,1
180	6	11,5	12,6
210	7	14,2	15,6
240	8	17,3	19,0
270	9	20,8	22,9
300	10	24,8	27,3
330	11	29,2	32,1
360	12	34,0	37,3

### BlauFast SR 160/75x12 50P

Förderleistung, m <sup>3</sup> /h	Anzahl der Anschlussrohre	Zuluft. Druckabfall, Pa	Abluft. Druckabfall, Pa
30	1	4,2	4,6
60	2	4,8	5,3
90	3	5,9	6,5
120	4	7,3	8,1
150	5	9,2	10,1
180	6	11,5	12,6
210	7	14,2	15,6
240	8	17,3	19,0
270	9	20,8	22,9
300	10	24,8	27,3
330	11	29,2	32,1
360	12	34,0	37,3

### BlauFast SR 200/75x12 50P

Förderleistung, m <sup>3</sup> /h	Anzahl der Anschlussrohre	Zuluft. Druckabfall, Pa	Abluft. Druckabfall, Pa
30	1	4,1	4,6
60	2	4,6	5,1
90	3	5,3	5,9
120	4	6,4	7,0
150	5	7,7	8,5
180	6	9,3	10,3
210	7	11,3	12,4
240	8	13,5	14,8
270	9	16,0	17,6
300	10	18,8	20,7
330	11	21,9	24,1
360	12	25,3	27,8

## KUNSTSTOFF- VERTEILERKASTEN

**BLAUFast SR 150/75x12 51P**  
**BLAUFast SR 160/75x12 51P**  
**BLAUFast SR 200/75x12 51P**

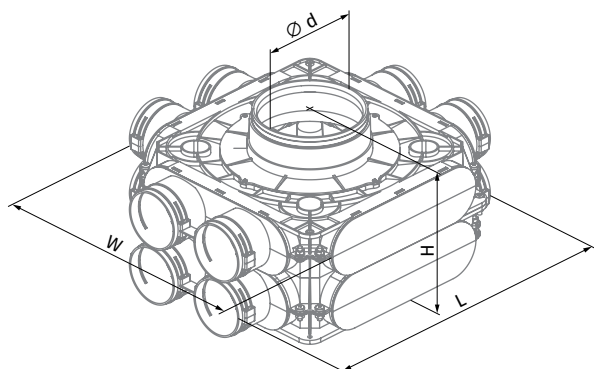


Für Zu- und Abluftsysteme  
in Wohngebäuden.

Für die Verteilung der Luft  
von der Lüftungsanlage  
über die Luftleitungen.

- Anschlussdurchmesser: 75 mm.
- Fixierung der Lüftungsrohre erfolgt mit den mitgelieferten Verschlussringen **BlauFast S**.
- Der Dichtring **BlauFast RL 75** (als Sonderzubehör verfügbar) wird für eine Dichtheit der Klasse C verwendet.
- Aus Polypropylen (PP) mit thermoplastischem Elastomer (SEBS) hergestellt.
- Betriebstemperatur: -20 bis +60 °C.

Abmessungen, mm	Ø d (innen)	H	L	W
BlauFast SR 150/75x12 51P	138	223	468	410
BlauFast SR 160/75x12 51P	148	223	468	410
BlauFast SR 200/75x12 51P	188	223	468	410



### BlauFast SR 150/75x12 51P

Förderleistung, m³/h	Anzahl der Anschlussrohre	Zuluft. Druckabfall, Pa	Abluft. Druckabfall, Pa
30	1	4,2	4,6
60	2	4,8	5,3
90	3	5,9	6,5
120	4	7,3	8,1
150	5	9,2	10,1
180	6	11,5	12,6
210	7	14,2	15,6
240	8	17,3	19,0
270	9	20,8	22,9
300	10	24,8	27,3
330	11	29,2	32,1
360	12	34,0	37,3

### BlauFast SR 160/75x12 51P

Förderleistung, m³/h	Anzahl der Anschlussrohre	Zuluft. Druckabfall, Pa	Abluft. Druckabfall, Pa
30	1	4,2	4,6
60	2	4,8	5,3
90	3	5,9	6,5
120	4	7,3	8,1
150	5	9,2	10,1
180	6	11,5	12,6
210	7	14,2	15,6
240	8	17,3	19,0
270	9	20,8	22,9
300	10	24,8	27,3
330	11	29,2	32,1
360	12	34,0	37,3

### BlauFast SR 200/75x12 51P

Förderleistung, m³/h	Anzahl der Anschlussrohre	Zuluft. Druckabfall, Pa	Abluft. Druckabfall, Pa
30	1	4,1	4,6
60	2	4,6	5,1
90	3	5,3	5,9
120	4	6,4	7,0
150	5	7,7	8,5
180	6	9,3	10,3
210	7	11,3	12,4
240	8	13,5	14,8
270	9	16,0	17,6
300	10	18,8	20,7
330	11	21,9	24,1
360	12	25,3	27,8

## METALL-VERTEILERKASTEN BLAUFAST SR 200/75x15 01

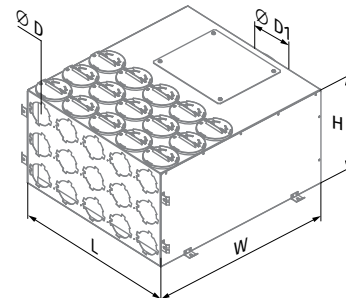
Für Zu- und Abluftsysteme  
in Wohngebäuden.  
Für die Verteilung der Luft  
von der Lüftungsanlage  
über die Luftleitungen.



- Aus aluzinkbeschichtetem Stahl hergestellt.
- Der Flansch des Hauptrohres ist mit einem Dichtring versehen.
- Der Anschluss der Lüftungsrohre erfolgt über entsprechende Flansche **BlauFast RKF** (verfügbar als Sonderzubehör).
- Ungenutzte Öffnungen sind mit Blinddeckeln **BlauFast RSP** zu verschließen.
- Interne Geräuschdämmung.

Förderleistung, m <sup>3</sup> /h	Anzahl der Anschlussrohre	Zuluft. Druckabfall, Pa	Abluft. Druckabfall, Pa
30	1	4,1	4,5
60	2	4,5	4,9
90	3	5,1	5,6
120	4	6,0	6,6
150	5	7,1	7,8
180	6	8,5	9,3
210	7	10,1	11,1
240	8	11,9	13,1
270	9	14,0	15,4
300	10	16,4	18,0
330	11	19,0	20,9
360	12	21,9	24,0
390	13	25,0	27,5
420	14	28,3	31,1
450	15	31,9	35,1

Abmessungen, mm	Ø D	Ø D1	H	L	W
BlauFast SR 200/75x15 01	67	199	302	500	600



## KÄSTEN

### KUNSTSTOFF- DECKENKASTEN BLAUFAST RPZ 125/75x2 01

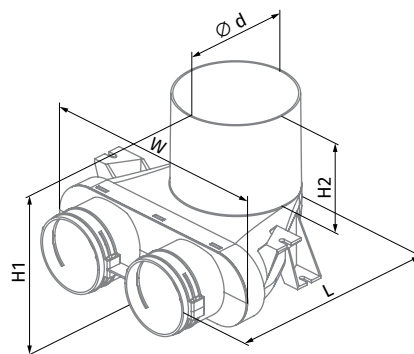
Für Zu- und Abluftsysteme  
in Wohngebäuden.  
Für Deckenmontage.  
Anschluss des Lüftungsgitters  
an Ø 75-mm-Rohre.



- Anschlussdurchmesser: 75 mm.
- Fixierung der Lüftungsrohre erfolgt mit den mitgelieferten Verschlussringen **BlauFast S**.
- Der Dichtring **BlauFast RL 75** (als Sonderzubehör verfügbar) wird für eine Dichtheit der Klasse C verwendet.
- Aus Polypropylen (PP) mit thermoplastischem Elastomer (SEBS) hergestellt.
- Betriebstemperatur: -20 bis +60 °C.

Förderleistung, m³/h	Anzahl der Anschlussrohre	Zuluft. Druckabfall, Pa	Abluft. Druckabfall, Pa
30	1	3,2	4,0
60	2	3,9	5,0

Abmessungen, mm	Ø d (innen)	H1	H2	L	W
BlauFast RPZ 125/75x2 01	127	183	100	243	266



### BODENKASTEN BLAUFAST RPF 300x100/75x2 M

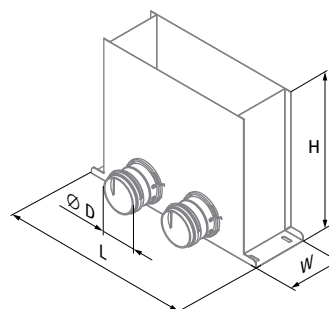
Für Zu- und Abluftsysteme  
in Wohngebäuden.  
Für Bodenmontage.  
Anschluss des Bodenbelüftungs-  
gitters an die Rohre BlauFast.



- Der Kasten ist aus Metall und mit Polypropylenstutzen versehen.
- Fixierung des Lüftungsrohres BlauFast mit dem mitgelieferten Verschlussring **BlauFast RS**.
- Der Dichtring **BlauFast RL** (als Sonderzubehör verfügbar) wird für eine Dichtheit der Klasse C verwendet.

Förderleistung, m³/h	Anzahl der Anschlussrohre	Zuluft. Druckabfall, Pa	Abluft. Druckabfall, Pa
30	1	6,7	5,1
60	2	7,5	6,3

Abmessungen, mm	Ø D	H	L	W
BlauFast RPF 300x100/75x2 M	84	300	401	115





## BODENKASTEN BLAUFAST RPF 300x100/75x3 M

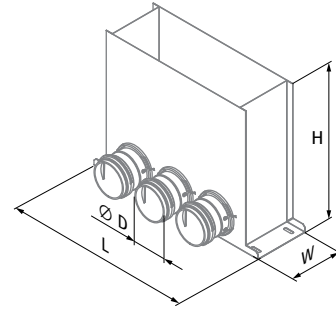
Für Zu- und Abluftsysteme  
in Wohngebäuden.  
Für Bodenmontage.  
Anschluss des Bodenbelüftungs-  
gitters an die Rohre BlauFast.



- Der Kasten ist aus Metall und mit Polypropylenstutzen versehen.
- Fixierung des Lüftungsrohres BlauFast mit dem mitgelieferten Verschlussring **BlauFast RS**.
- Der Dichtring **BlauFast RL** (als Sonderzubehör verfügbar) wird für eine Dichtheit der Klasse C verwendet.

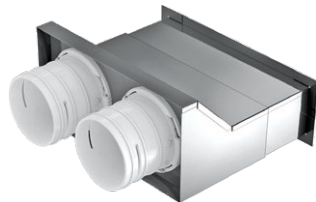
Förderleistung, m <sup>3</sup> /h	Anzahl der Anschlussrohre	Zuluft. Druckabfall, Pa	Abluft. Druckabfall, Pa
30	1	6,2	3,8
60	2	6,8	5,2
90	3	7,4	6,2

Abmessungen, mm	Ø D	H	L	W
BlauFast RPF 300x100/75x3 M	84	300	401	116



## WANDKASTEN BLAUFAST RPW 200x55/75x2 M

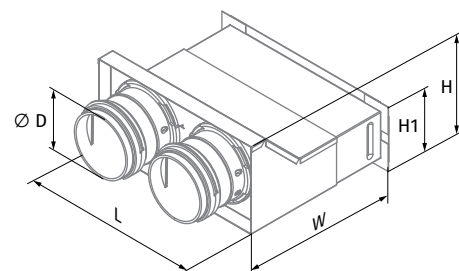
Für Zu- und Abluftsysteme  
in Wohngebäuden.  
Für Wandmontage.  
Anschluss des Wandlüftungs-  
gitters 200x55 an die  
Rohre BlauFast.



- Der Kasten ist aus Metall und mit den mitgelieferten Polypropylenstutzen versehen.
- Der Dichtring **BlauFast RL** (als Sonderzubehör verfügbar) wird für eine Dichtheit der Klasse C verwendet.

Förderleistung, m <sup>3</sup> /h	Anzahl der Anschlussrohre	Zuluft. Druckabfall, Pa	Abluft. Druckabfall, Pa
30	1	2,8	2,6
60	2	2,7	2,4

Abmessungen, mm	Ø D	H	H1	L	W
BlauFast RPW 200x55/75x2 M	84	112	75	204	177



## METALL-WANDKASTEN BLAUFast RPWB 200x55/75x2 M

Für Zu- und Abluftsysteme  
 in Wohngebäuden.  
 Für Wandmontage.  
 Anschluss des  
 Wandlüftungsgitters  
 an die Rohre BlauFast.

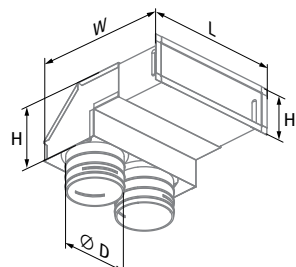


- Der Kasten ist aus Metall und mit den mitgelieferten Polypropylenstützen versehen.
- Der Dichtring **BlauFast RL** (als Sonderzubehör verfügbar) wird für eine Dichtheit der Klasse C verwendet.

Förderleistung, m <sup>3</sup> /h	Anzahl der Anschlussrohre	Zuluft, Druckabfall, Pa	Abluft, Druckabfall, Pa
30	1	2,5	2,5
60	2	3,3	2,9

Abmessungen, mm	Ø D	H	H1	L	W
BlauFast RPWB 200x55/75x2 M	84	110	75	225	237



## VERBINDUNGS- UND BEFESTIGUNGSELEMENTE

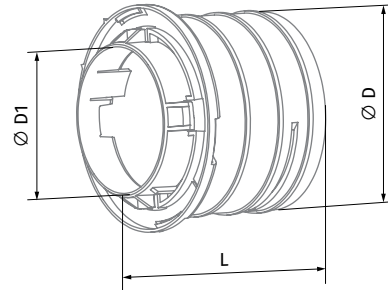
### RUNDFLANSCH BLAUFAST RKF 75

Zum Anschluss der Lüftungsrohre an die Kästen und Verteilerkästen.



- Fixierung des Lüftungsrohres BlauFast mit dem mitgelieferten Verschlussring **BlauFast RS**.
- Der Dichtring **BlauFast RL** (als Sonderzubehör verfügbar) wird für eine Dichtheit der Klasse C verwendet.
- Aus Polypropylen (PP) mit thermoplastischem Elastomer (SEBS) hergestellt.
- Betriebstemperatur: -20 bis +60 °C.

Abmessungen, mm	Ø D	Ø D1	L
BlauFast RKF 75	84	66	77



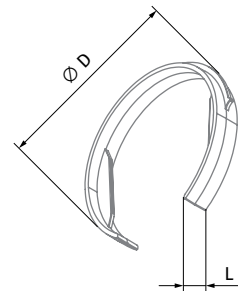
### RUNDER VERSCHLUSSRING BLAUFAST RS 75

Zur Fixierung des Lüftungsrohres im Flansch BlauFast RKF.



- Aus Polypropylen (PP) mit thermoplastischem Elastomer (SEBS) hergestellt.
- Betriebstemperatur: -20 bis +60 °C.

Abmessungen, mm	Ø D	L
BlauFast RS 75	91	13



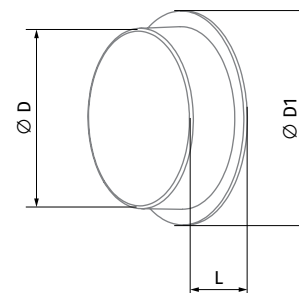
### RUNDER BLINDDECKEL FÜR ROHRE BLAUFAST RKP 75

Zur Abdeckung der Rohröffnungen.



- Aus Polypropylen (PP) mit thermoplastischem Elastomer (SEBS) hergestellt.
- Betriebstemperatur: -20 bis +60 °C.

Abmessungen, mm	Ø D	Ø D1	L
BlauFast RKP 75	63	75	20



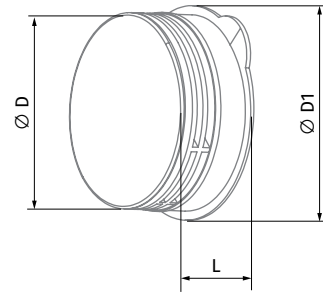
### RUNDER BLINDDECKEL FÜR FLANSCH BLAUFast RFP 75

Zum Verschließen der unbenutzten Flansche in den Kästen.



- Der Dichtring **BlauFast RL** (als Sonderzubehör verfügbar) wird für eine Dichtheit der Klasse C verwendet.
- Aus Polypropylen (PP) mit thermoplastischem Elastomer (SEBS) hergestellt.
- Betriebstemperatur: -20 bis +60 °C.

Abmessungen, mm	Ø D	Ø D1	L
BlauFast RFP 75	77	95	32



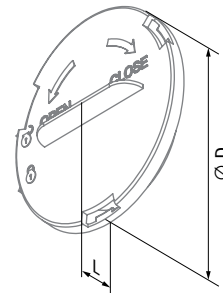
### BLINDDECKEL DES VERTEILERKASTENS BLAUFast RSP 75

Zum Verschließen der unbesetzten Öffnungen in den Verteilerkästen.



- Der Dichtring **BlauFast RL** (als Sonderzubehör verfügbar) wird für eine Dichtheit der Klasse C verwendet.
- Aus Polypropylen (PP) mit thermoplastischem Elastomer (SEBS) hergestellt.
- Betriebstemperatur: -20 bis +60 °C.

Abmessungen, mm	Ø D	L
BlauFast RSP 75	96	29



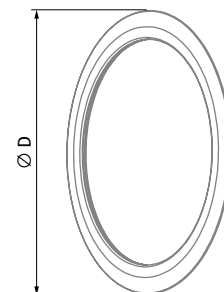
### RUNDER DICHRING BLAUFast RL 75

Zum Verdichten der Lüftungsrohre mit einem Durchmesser von 75 mm und Blinddeckel BlauFast RFP.



- Der Dichtring **BlauFast RL** (als Sonderzubehör verfügbar) wird für eine Dichtheit der Klasse C verwendet.
- Aus Polypropylen (PP) mit thermoplastischem Elastomer (SEBS) hergestellt.
- Betriebstemperatur: -20 bis +60 °C.

Abmessungen, mm	Ø D
BlauFast RL 75	79



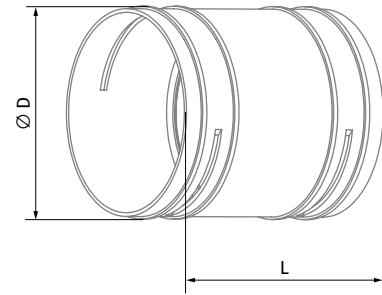
## RUNDE VERBINDUNGSMUFFE BLAUFAST RM 75

Für Zu- und Abluftsysteme in Wohngebäuden. Zum Anschluss der Lüftungsrohre.



- Fixierung des Lüftungsrohres BlauFast mit dem mitgelieferten Verschlussring **BlauFast RS**.
- Der Dichtring **BlauFast RL** (als Sonderzubehör verfügbar) wird für eine Dichtheit der Klasse C verwendet.
- Aus Polypropylen (PP) mit thermoplastischem Elastomer (SEBS) hergestellt.
- Betriebstemperatur: -20 bis +60 °C.

Abmessungen, mm	Ø D	L
BlauFast RM 75	79	95



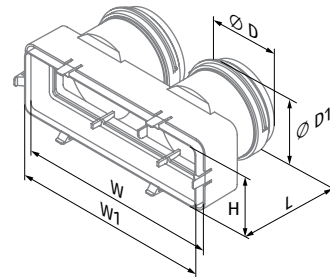
## RUNDE VERBINDUNGSMUFFE BLAUFAST MH 75/204x60

Zum Anschluss der Lüftungsrohre BlauFast Ø 75 mm und BlauPlast FK 204x60 mm.



- Fixierung des Lüftungsrohres BlauFast mit dem mitgelieferten Verschlussring **BlauFast RS**.
- Der Dichtring **BlauFast RL** (als Sonderzubehör verfügbar) wird für eine Dichtheit der Klasse C verwendet.
- Aus Polypropylen (PP) mit thermoplastischem Elastomer (SEBS) hergestellt.
- Betriebstemperatur: -20 bis +60 °C.

Abmessungen, mm	Ø D	Ø D1	H	L	W	W1
BlauFast MH 75/204x60	84	91	60	98	217	204



## RUNDBOGEN BLAUFAST RB 75

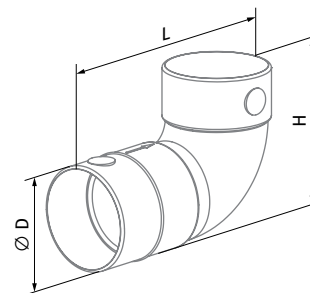
Für eine Verbindung der Lüftungsrohre mit einem Durchmesser von 75 mm mit einem Winkel von 90°.



- Der Dichtring **BlauFast RL** (als Sonderzubehör verfügbar) wird für eine Dichtheit der Klasse C verwendet.
- Aus PVC hergestellt.
- Betriebstemperatur: -20 bis +60 °C.

Förderleistung, m³/h	Druckabfall, Pa
30	2,7

Abmessungen, mm	Ø D	H	L
BlauFast RB 75	78	129	178



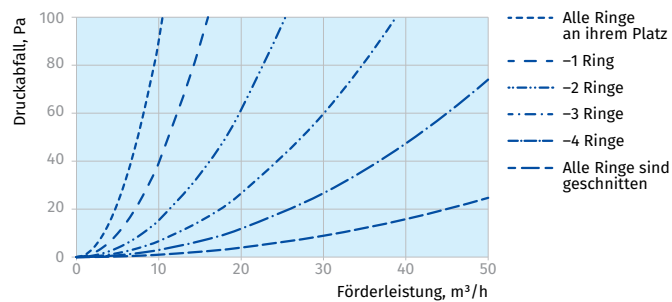
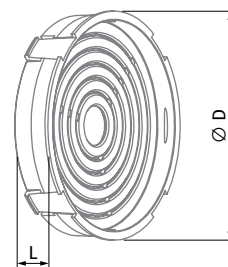
## DROSSELKLAPPE BLAUFAST RD 75

Für Zu- und Abluftsysteme  
in Wohngebäuden.  
Zur Regelung des  
Luftdurchsatzes  
im Lüftungsrohr.



- Werden von der Innenseite des Verteilerkastens **BlauFast SR** her in die Flansche **BlauFast RKF** eingesetzt. Zur Regelung des Luftdurchsatzes unbenötigte Ringe abschneiden.
- Aus Polypropylen (PP) mit thermoplastischem Elastomer (SEBS) hergestellt.
- Betriebstemperatur: -20 bis +60 °C.

Abmessungen, mm	Ø D	L
BlauFast RD 75	62	14



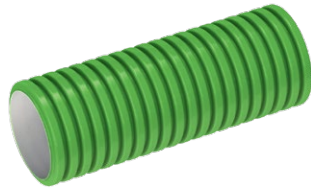
## SYSTEM 90

### LÜFTUNGSRÖHRE

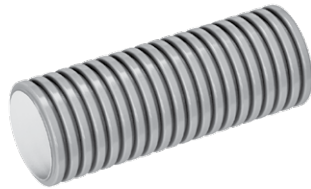
#### RUNDROHR BLAUFAST RK 90



#### RUNDROHR MIT ANTIBAKTERIELLER UND ANTISTATISCHER BEHANDLUNG BLAUFAST RK 90 01



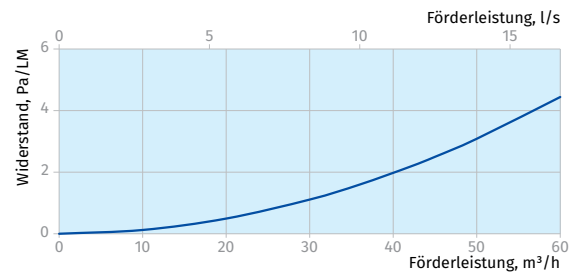
#### RUNDROHR MIT ANTISTATISCHER BEHANDLUNG BLAUFAST RK 90 02



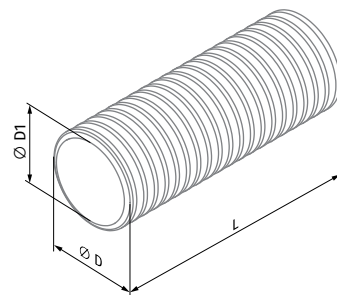
- Aus Polyethylen hoher Dichte (HDPE) hergestellt.
- Der Biegeradius beträgt 180 mm.
- Kreis-Belastungsfähigkeit: 8 kN/m<sup>2</sup> gemäß EN ISO 9969.
- Betriebstemperatur: -20 bis +60 °C.
- Die glatte Innenfläche sichert einen niedrigen Luftwiderstand und einfache Reinigung.

Luftgeschwindigkeit durch den Querschnitt, m/s	2	2.5	3
1 Rohr – Förderleistung, m <sup>3</sup> /h	36	42	50
2 Rohre – Förderleistung, m <sup>3</sup> /h	70	84	101

Rohrlänge, m	Rohrwiderstand, Pa		
2	3,2	4,4	6,2
4	6,4	8,7	12,3
6	9,6	13,1	18,5
8	12,8	17,4	24,7
10	16,0	21,8	30,9
12	19,2	26,1	37,0
14	22,4	30,5	43,2
16	25,6	34,8	49,4
18	28,8	39,2	55,6



Abmessungen, mm	Ø D	Ø D1	L, m
BlauFast RK 90/50	90	77	50
BlauFast RK 90/50 01	90	77	50
BlauFast RK 90/50 02	90	77	50



## VERTEILERKÄSTEN

### KUNSTSTOFF- VERTEILERKASTEN BLAUFast SR 125/90x2 50P

Für Zu- und Abluftsysteme  
in Wohngebäuden.  
Für die Verteilung der Luft  
von der Lüftungsanlage  
über die Luftleitungen.

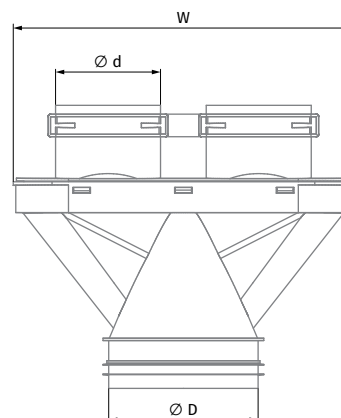


- Anschlussdurchmesser: 90 mm.
- Fixierung der Lüftungsrohre erfolgt mit den mitgelieferten Verschlussringen **BlauFast S**.
- Der Dichtring **BlauFast RL 90** (als Sonderzubehör verfügbar) wird für eine Dichtheit der Klasse C verwendet.
- Aus Polypropylen (PP) mit thermoplastischem Elastomer (SEBS) hergestellt.
- Betriebstemperatur: -20 bis +60 °C.

Förderleistung, m <sup>3</sup> /h	Anzahl der Anschlussrohre	Zuluft. Druckabfall, Pa	Abluft. Druckabfall, Pa
45	1	5,6	6,2
90	2	7,5	8,3

Abmessungen, mm	Ø D	Ø d	W
BlauFast SR 125/90x2 50P	125	90	271



### METALL- VERTEILERKASTEN BLAUFast SR 125/90x6 01

Für Zu- und Abluftsysteme  
in Wohngebäuden.  
Für die Verteilung der Luft  
von der Lüftungsanlage  
über die Luftleitungen.

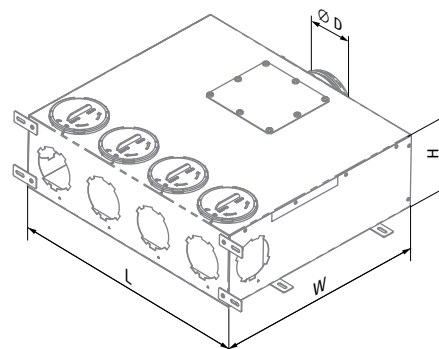


- Der Flansch des Hauptrohres ist mit einem Dichtring versehen.
- Der Anschluss der Lüftungsrohre erfolgt über entsprechende Flansche **BlauFast RKF** (verfügbar als Sonderzubehör).
- Ungenutzte Öffnungen sind mit Blinddeckeln **BlauFast RSP 90** zu verschließen.
- Aus aluzinkbeschichtetem Stahl hergestellt.
- Interne Geräuschdämmung.

Förderleistung, m <sup>3</sup> /h	Anzahl der Anschlussrohre	Zuluft. Druckabfall, Pa	Abluft. Druckabfall, Pa
45	1	4,0	4,1
90	2	5,4	5,5
135	3	9,0	9,2
180	4	16,0	16,5
225	5	23,5	24,2
270	6	31,5	32,4

Abmessungen, mm	Ø D1	H	L	W
BlauFast SR 125/90x6 01	122	162	530	470





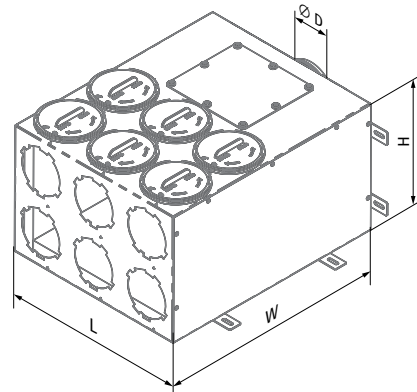
## METALL-VERTEILERKASTEN BLAUFAST SR 125/90x6 02 BLAUFAST SR 160/90x6 02

Für Zu- und Abluftsysteme  
in Wohngebäuden.  
Für die Verteilung der Luft  
von der Lüftungsanlage  
über die Luftleitungen.



- Der Flansch des Hauptrohres ist mit einem Dichtring versehen.
- Der Anschluss der Lüftungsrohre erfolgt über entsprechende Flansche **BlauFast RKF** (verfügbar als Sonderzubehör).
- Ungenutzte Öffnungen sind mit Blinddeckeln **BlauFast RSP 90** zu verschließen.
- Aus aluzinkbeschichtetem Stahl hergestellt.
- Interne Geräuschkämmung.

Abmessungen, mm	Ø D1	H	L	W
BlauFast SR 125/90x6 02	122	239	348	432
BlauFast SR 160/90x6 02	157	239	348	460



### BlauFast SR 125/90x6 02

Förderleistung, m <sup>3</sup> /h	Anzahl der Anschlussrohre	Zuluft. Druckabfall, Pa	Abluft. Druckabfall, Pa
45	1	4,0	4,1
90	2	5,4	5,5
135	3	9,0	9,2
180	4	16,0	16,5
225	5	23,5	24,2
270	6	31,5	32,4

### BlauFast SR 160/90x6 02

Förderleistung, m <sup>3</sup> /h	Anzahl der Anschlussrohre	Zuluft. Druckabfall, Pa	Abluft. Druckabfall, Pa
45	1	5,4	6,0
90	2	6,7	7,3
135	3	8,7	9,6
180	4	11,6	12,8
225	5	15,4	16,9
270	6	19,9	21,9

## METALL- VERTEILERKASTEN BLAUFast SR 160/90x6 04

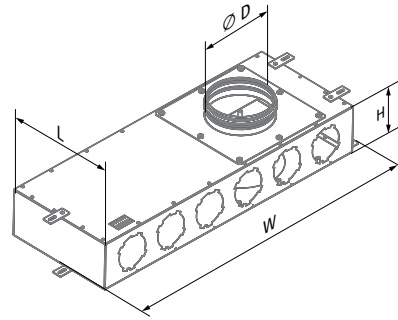
Für Zu- und Abluftsysteme  
in Wohngebäuden.  
Für die Verteilung der Luft  
von der Lüftungsanlage  
über die Luftleitungen.



- Der Flansch des Hauptrohres ist mit einem Dichtring versehen.
- Der Anschluss der Lüftungsrohre erfolgt über entsprechende Flansche **BlauFast RKF** (verfügbar als Sonderzubehör).
- Ungenutzte Öffnungen sind mit Blinddeckeln **BlauFast RSP 90** zu verschließen.
- Aus aluzinkbeschichtetem Stahl hergestellt.

Förderleistung, m³/h	Anzahl der Anschlussrohre	Zuluft. Druckabfall, Pa	Abluft. Druckabfall, Pa
45	1	8,6	8,8
90	2	11,5	11,8
135	3	14,0	14,4
180	4	17,5	18,0
225	5	21,5	22,1
270	6	27,0	27,8

Abmessungen, mm	Ø D1	H	L	W
<b>BlauFast SR 160/90x6 04</b>	157	125	290	770



## KUNSTSTOFF- VERTEILERKASTEN BLAUFast SR 125/90x6 50P

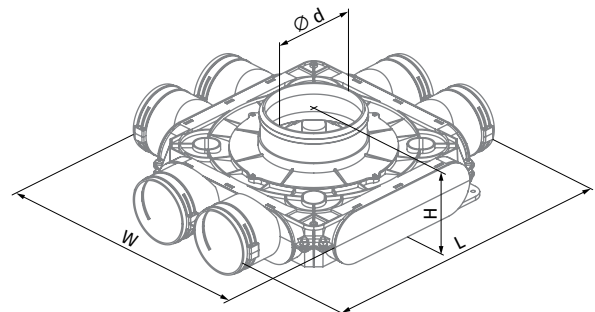
Für Zu- und Abluftsysteme  
in Wohngebäuden.  
Für die Verteilung der Luft  
von der Lüftungsanlage  
über die Luftleitungen.



- Anschlussdurchmesser: 90 mm.
- Fixierung der Lüftungsrohre erfolgt mit den mitgelieferten Verschlussringen **BlauFast S**.
- Der Dichtring **BlauFast RL 90** (als Sonderzubehör verfügbar) wird für eine Dichtheit der Klasse C verwendet.
- Aus Polypropylen (PP) mit thermoplastischem Elastomer (SEBS) hergestellt.
- Betriebstemperatur: -20 bis +60 °C.

Förderleistung, m³/h	Anzahl der Anschlussrohre	Zuluft. Druckabfall, Pa	Abluft. Druckabfall, Pa
45	1	5,7	6,3
90	2	8,0	8,7
135	3	11,6	12,8
180	4	16,8	18,5
225	5	23,5	25,8
270	6	31,6	34,7

Abmessungen, mm	Ø d (innen)	H	L	W
<b>BlauFast SR 125/90x6 50P</b>	113	140	496	424



## KUNSTSTOFF- VERTEILERKASTEN BLAUFAST SR 125/90x6 51P

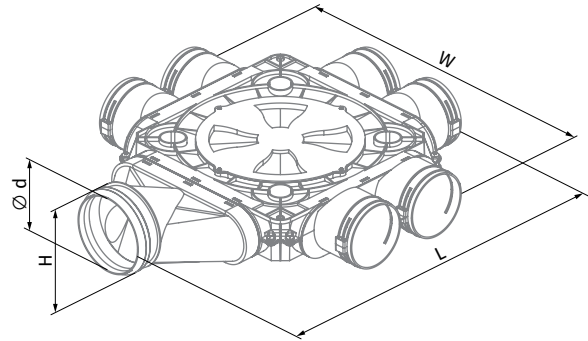
Für Zu- und Abluftsysteme  
in Wohngebäuden.  
Für die Verteilung der Luft  
von der Lüftungsanlage  
über die Luftleitungen.



- Anschlussdurchmesser: 90 mm.
- Fixierung der Lüftungsrohre erfolgt mit den mitgelieferten Verschlussringen **BlauFast S**.
- Der Dichtring **BlauFast RL 90** (als Sonderzubehör verfügbar) wird für eine Dichtheit der Klasse C verwendet.
- Aus Polypropylen (PP) mit thermoplastischem Elastomer (SEBS) hergestellt.
- Betriebstemperatur: -20 bis +60 °C.

Förderleistung, m³/h	Anzahl der Anschlussrohre	Zuluft. Druckabfall, Pa	Abluft. Druckabfall, Pa
45	1	21,5	24,1
90	2	25,8	28,9
135	3	31,0	34,6
180	4	37,2	41,6
225	5	44,6	49,9
270	6	53,6	59,9

Abmessungen, mm	Ø d1 (innen)	H	L	W
<b>BlauFast SR 125/90x6 51P</b>	113	128	588	496



## METALL- VERTEILERKASTEN BLAUFAST SR 160/90x8 01

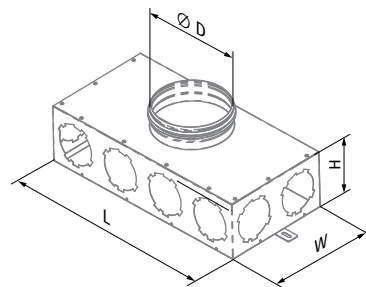
Für Zu- und Abluftsysteme  
in Wohngebäuden.  
Für die Verteilung der Luft  
von der Lüftungsanlage  
über die Luftleitungen.



- Der Flansch des Hauptrohres ist mit einem Dichtring versehen.
- Der Anschluss der Lüftungsrohre erfolgt über entsprechende Flansche **BlauFast RKF** (verfügbar als Sonderzubehör).
- Ungenutzte Öffnungen sind mit Blinddeckeln **BlauFast RSP 90** zu verschließen.
- Aus aluzinkbeschichtetem Stahl hergestellt.

Förderleistung, m³/h	Anzahl der Anschlussrohre	Zuluft. Druckabfall, Pa	Abluft. Druckabfall, Pa
45	1	5,5	6,0
90	2	6,9	7,6
135	3	9,2	10,1
180	4	12,5	13,7
225	5	16,7	18,4
270	6	21,8	24,0
315	7	27,9	30,7
360	8	35,0	38,4

Abmessungen, mm	Ø D1	H	L	W
<b>BlauFast SR 160/90x8 01</b>	157	125	464	232



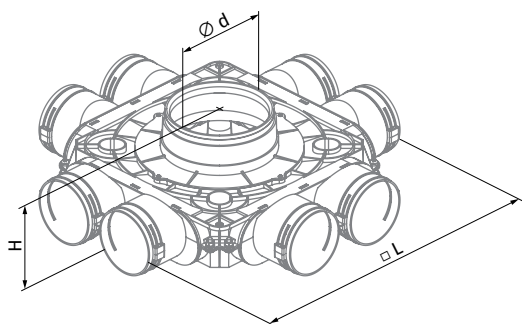
KUNSTSTOFF-  
 VERTEILERKASTEN  
**BLAUFast SR 150/90x8 50P**  
**BLAUFast SR 160/90x8 50P**  
**BLAUFast SR 200/90x8 50P**



Für Zu- und Abluftsysteme  
 in Wohngebäuden.  
 Für die Verteilung der Luft  
 von der Lüftungsanlage  
 über die Luftleitungen.

- Anschlussdurchmesser: 90 mm.
- Fixierung der Lüftungsrohre erfolgt mit den mitgelieferten Verschlussringen **BlauFast S**.
- Der Dichtring **BlauFast RL 90** (als Sonderzubehör verfügbar) wird für eine Dichtheit der Klasse C verwendet.
- Aus Polypropylen (PP) mit thermoplastischem Elastomer (SEBS) hergestellt.
- Betriebstemperatur: -20 bis +60 °C.

Abmessungen, mm	Ø d1 (innen)	H	L
BlauFast SR 150/90x8 50P	138	140	496
BlauFast SR 160/90x8 50P	148	140	496
BlauFast SR 200/90x8 50P	188	140	496



**BlauFast SR 150/90x8 50P**

Förderleistung, m <sup>3</sup> /h	Anzahl der Anschlussrohre	Zuluft. Druckabfall, Pa	Abluft. Druckabfall, Pa
45	1	5,5	6,0
90	2	6,9	7,6
135	3	9,2	10,1
180	4	12,5	13,7
225	5	16,7	18,4
270	6	21,8	24,0
315	7	27,9	30,7
360	8	35,0	38,4

**BlauFast SR 160/90x8 50P**

Förderleistung, m <sup>3</sup> /h	Anzahl der Anschlussrohre	Zuluft. Druckabfall, Pa	Abluft. Druckabfall, Pa
45	1	5,5	6,0
90	2	6,9	7,6
135	3	9,2	10,1
180	4	12,5	13,7
225	5	16,7	18,4
270	6	21,8	24,0
315	7	27,9	30,7
360	8	35,0	38,4

**BlauFast SR 200/90x8 50P**

Förderleistung, m <sup>3</sup> /h	Anzahl der Anschlussrohre	Zuluft. Druckabfall, Pa	Abluft. Druckabfall, Pa
45	1	5,3	5,9
90	2	6,3	7,0
135	3	8,0	8,8
180	4	10,3	11,4
225	5	13,3	14,7
270	6	17,0	18,7
315	7	21,3	23,4
360	8	26,3	28,9

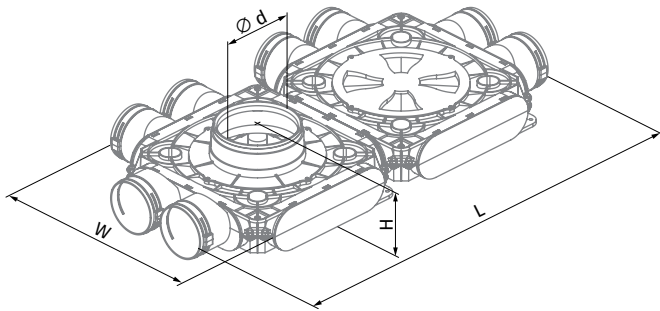
KUNSTSTOFF-  
VERTEILERKASTEN  
**BLAUFAST SR 150/90x8 51P**  
**BLAUFAST SR 160/90x8 51P**  
**BLAUFAST SR 200/90x8 51P**



Für Zu- und Abluftsysteme  
in Wohngebäuden.  
Für die Verteilung der Luft  
von der Lüftungsanlage  
über die Luftleitungen.

- Anschlussdurchmesser: 90 mm.
- Fixierung der Lüftungsrohre erfolgt mit den mitgelieferten Verschlussringen **BlauFast S**.
- Der Dichtring **BlauFast RL 90** (als Sonderzubehör verfügbar) wird für eine Dichtheit der Klasse C verwendet.
- Aus Polypropylen (PP) mit thermoplastischem Elastomer (SEBS) hergestellt.
- Betriebstemperatur: -20 bis +60 °C.

Abmessungen, mm	Ø d (innen)	H	L	W
BlauFast SR 150/90x8 51P	138	140	845	424
BlauFast SR 160/90x8 51P	148	140	845	424
BlauFast SR 200/90x8 51P	188	140	845	424



### BlauFast SR 150/90x8 51P

Förderleistung, m³/h	Anzahl der Anschlussrohre	Zuluft. Druckabfall, Pa	Abluft. Druckabfall, Pa
45	1	5,5	6,0
90	2	6,9	7,6
135	3	9,2	10,1
180	4	12,5	13,7
225	5	16,7	18,4
270	6	21,8	24,0
315	7	27,9	30,7
360	8	35,0	38,4

### BlauFast SR 160/90x8 51P

Förderleistung, m³/h	Anzahl der Anschlussrohre	Zuluft. Druckabfall, Pa	Abluft. Druckabfall, Pa
45	1	5,5	6,0
90	2	6,9	7,6
135	3	9,2	10,1
180	4	12,5	13,7
225	5	16,7	18,4
270	6	21,8	24,0
315	7	27,9	30,7
360	8	35,0	38,4

### BlauFast SR 200/90x8 51P

Förderleistung, m³/h	Anzahl der Anschlussrohre	Zuluft. Druckabfall, Pa	Abluft. Druckabfall, Pa
45	1	5,3	5,9
90	2	6,3	7,0
135	3	8,0	8,8
180	4	10,3	11,4
225	5	13,3	14,7
270	6	17,0	18,7
315	7	21,3	23,4
360	8	26,3	28,9

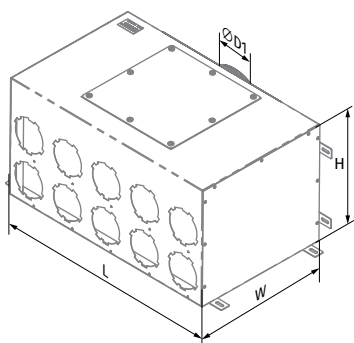
## METALL-VERTEILERKASTEN BLAUFast SR 160/90x10 02 BLAUFast SR 200/90x10 02

Für Zu- und Abluftsysteme  
in Wohngebäuden.  
Für die Verteilung der Luft  
von der Lüftungsanlage  
über die Luftleitungen.



- Der Flansch des Hauptrohres ist mit einem Dichtring versehen.
- Der Anschluss der Lüftungsrohre erfolgt über entsprechende Flansche **BlauFast RKF** (verfügbar als Sonderzubehör).
- Ungenutzte Öffnungen sind mit Blinddeckeln **BlauFast RSP 90** zu verschließen.
- Aus aluzinkbeschichtetem Stahl hergestellt.
- Interne Geräuschdämmung.

Abmessungen, mm	Ø D1	H	L	W
BlauFast SR 160/90x10 02	157	302	580	350
BlauFast SR 200/90x10 02	197	302	580	350



### BlauFast SR 160/90x10 02

Förderleistung, m³/h	Anzahl der Anschlussrohre	Zuluft. Druckabfall, Pa	Abluft. Druckabfall, Pa
45	1	5,4	6,0
90	2	6,7	7,3
135	3	8,7	9,6
180	4	11,6	12,8
225	5	15,4	16,9
270	6	19,9	21,9
315	7	25,3	27,8
360	8	31,5	34,6
405	9	38,5	42,4
450	10	46,4	51,0

### BlauFast SR 200/90x10 02

Förderleistung, m³/h	Anzahl der Anschlussrohre	Zuluft. Druckabfall, Pa	Abluft. Druckabfall, Pa
45	1	5,3	5,8
90	2	6,1	6,7
135	3	7,5	8,3
180	4	9,5	10,4
225	5	12,0	13,2
270	6	15,0	16,5
315	7	18,7	20,5
360	8	22,9	25,1
405	9	27,6	30,4
450	10	32,9	36,2

## METALL-VERTEILERKASTEN BLAUFast SR 160/90x10 03

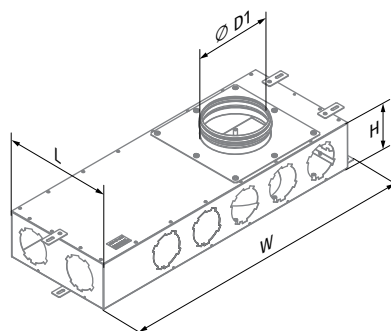
Für Zu- und Abluftsysteme  
in Wohngebäuden.  
Für die Verteilung der Luft  
von der Lüftungsanlage  
über die Luftleitungen.



- Der Flansch des Hauptrohres ist mit einem Dichtring versehen.
- Der Anschluss der Lüftungsrohre erfolgt über entsprechende Flansche **BlauFast RKF** (verfügbar als Sonderzubehör).
- Ungenutzte Öffnungen sind mit Blinddeckeln **BlauFast RSP 90** zu verschließen.
- Aus aluzinkbeschichtetem Stahl hergestellt.

Förderleistung, m³/h	Anzahl der Anschlussrohre	Zuluft. Druckabfall, Pa	Abluft. Druckabfall, Pa
45	1	5,5	6,0
90	2	6,9	7,6
135	3	9,2	10,1
180	4	12,5	13,7
225	5	16,7	18,4
270	6	21,8	24,0
315	7	27,9	30,7
360	8	35,0	38,4
405	9	42,9	47,2
450	10	51,8	57,0

Abmessungen, mm	Ø D1	H	L	W
BlauFast SR 160/90x10 03	157	125	290	770



## KUNSTSTOFF- VERTEILERKASTEN

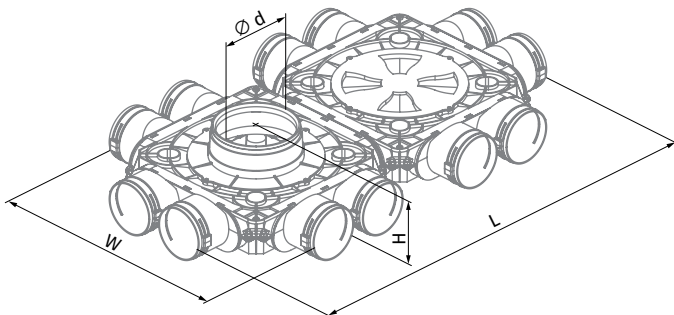
**BLAUFAST SR 150/90x12 50P**  
**BLAUFAST SR 160/90x12 50P**  
**BLAUFAST SR 200/90x12 50P**



Für Zu- und Abluftsysteme  
in Wohngebäuden.  
Für die Verteilung der Luft  
von der Lüftungsanlage  
über die Luftleitungen.

- Anschlussdurchmesser: 90 mm.
- Fixierung der Lüftungsrohre erfolgt mit den mitgelieferten Verschlussringen **BlauFast S**.
- Der Dichtring **BlauFast RL 90** (als Sonderzubehör verfügbar) wird für eine Dichtheit der Klasse C verwendet.
- Aus Polypropylen (PP) mit thermoplastischem Elastomer (SEBS) hergestellt.
- Betriebstemperatur: -20 bis +60 °C.

Abmessungen, mm	Ø d (innen)	H	L	W
BlauFast SR 150/90x12 50P	138	140	845	496
BlauFast SR 160/90x12 50P	148	140	845	496
BlauFast SR 200/90x12 50P	188	140	845	496



### BlauFast SR 150/90x12 50P

Förderleistung, m³/h	Anzahl der Anschlussrohre	Zuluft. Druckabfall, Pa	Abluft. Druckabfall, Pa
45	1	5,5	6,0
90	2	6,9	7,6
135	3	9,2	10,1
180	4	12,5	13,7
225	5	16,7	18,4
270	6	21,8	24,0
315	7	27,9	30,7
360	8	35,0	38,4
405	9	42,9	47,2
450	10	51,8	57,0
495	11	61,6	67,8
540	12	72,4	79,6

### BlauFast SR 160/90x12 50P

Förderleistung, m³/h	Anzahl der Anschlussrohre	Zuluft. Druckabfall, Pa	Abluft. Druckabfall, Pa
45	1	5,5	6,0
90	2	6,9	7,6
135	3	9,2	10,1
180	4	12,5	13,7
225	5	16,7	18,4
270	6	21,8	24,0
315	7	27,9	30,7
360	8	35,0	38,4
405	9	42,9	47,2
450	10	51,8	57,0
495	11	61,6	67,8
540	12	72,4	79,6

### BlauFast SR 200/90x12 50P

Förderleistung, m³/h	Anzahl der Anschlussrohre	Zuluft. Druckabfall, Pa	Abluft. Druckabfall, Pa
45	1	5,3	5,9
90	2	6,3	7,0
135	3	8,0	8,8
180	4	10,3	11,4
225	5	13,3	14,7
270	6	17,0	18,7
315	7	21,3	23,4
360	8	26,3	28,9
405	9	32,0	35,2
450	10	38,3	42,1
495	11	45,3	49,8
540	12	53,0	58,2

## METALL-VERTEILERKASTEN BLAUFast SR 200/90x15 02

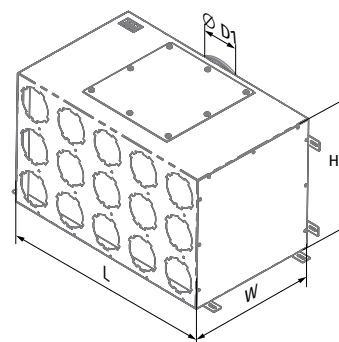
Für Zu- und Abluftsysteme  
in Wohngebäuden.  
Für die Verteilung der Luft  
von der Lüftungsanlage  
über die Luftleitungen.



- Der Flansch des Hauptrohres ist mit einem Dichtring versehen.
- Der Anschluss der Lüftungsrohre erfolgt über entsprechende Flansche **BlauFast RKF** (verfügbar als Sonderzubehör).
- Ungenutzte Öffnungen sind mit Blinddeckeln **BlauFast RSP 90** zu verschließen.
- Aus aluzinkbeschichtetem Stahl hergestellt.
- Interne Geräuschkämmung.

Förderleistung, m <sup>3</sup> /h	Anzahl der Anschlussrohre	Zuluft. Druckabfall, Pa	Abluft. Druckabfall, Pa
45	1	5,3	5,8
90	2	6,1	6,7
135	3	7,5	8,3
180	4	9,5	10,4
225	5	12,0	13,2
270	6	15,0	16,5
315	7	18,7	20,5
360	8	22,9	25,1
405	9	27,6	30,4
450	10	32,9	36,2
495	11	38,8	42,6
540	12	45,2	49,7
585	13	52,2	57,4
630	14	59,7	65,7
675	15	67,8	74,6

Abmessungen, mm	Ø D1	H	L	W
BlauFast SR 200/90x15 02	197	355	580	350





## KÄSTEN

### KUNSTSTOFF- DECKENKASTEN BLAUFAST RPZ 125/90x2 BLAUFAST RPZ 125/90x2 01

Für Zu- und Abluftsysteme  
in Wohngebäuden.  
Für Unterdeckenmontage mit  
125 mm Kanal nach unten.  
Anschluss des Lüftungsgitters  
an  $\varnothing$  90-mm-Rohre.



- Anschlussdurchmesser: 90 und 125 mm.
- Fixierung der Lüftungsrohre erfolgt mit den mitgelieferten Verschlussringen **BlauFast S**.
- Der Dichtring **BlauFast RL 90** (als Sonderzubehör verfügbar) wird für eine Dichtheit der Klasse C verwendet.
- Aus Polypropylen (PP) mit thermoplastischem Elastomer (SEBS) hergestellt.
- Betriebstemperatur: -20 bis +60 °C.

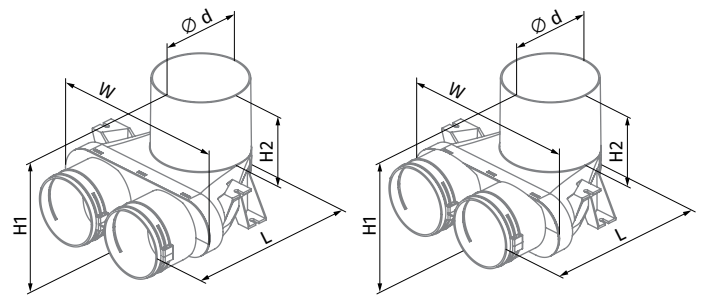
#### BlauFast RPZ 125/90x2

Förderleistung, m <sup>3</sup> /h	Anzahl der Anschlussrohre	Zuluft. Druckabfall, Pa	Abluft. Druckabfall, Pa
45	1	6,3	7,0
90	2	7,8	8,8

#### BlauFast RPZ 125/90x2 01

Förderleistung, m <sup>3</sup> /h	Anzahl der Anschlussrohre	Zuluft. Druckabfall, Pa	Abluft. Druckabfall, Pa
45	1	6,3	7,0
90	2	7,8	8,8

Abmessungen, mm	$\varnothing$ d (innen)	H1	H2	L	W
BlauFast RPZ 125/90x2	127	183	100	257	266
BlauFast RPZ 125/90x2 01	127	183	100	257	266



BlauFast RPZ 125/90x2

BlauFast RPZ 125/90x2 01

### BODENKASTEN BLAUFAST RPF 300x100/90x2 M

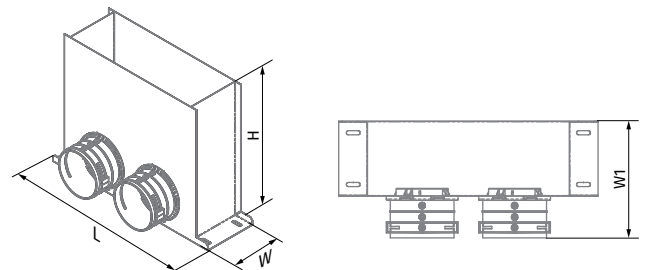
Für Zu- und Abluftsysteme  
in Wohngebäuden.  
Für Bodenmontage.  
Anschluss des  
Bodenbelüftungsgitters  
an die Rohre BlauFast.



- Anschlussdurchmesser: 90 mm.
- Fixierung der Lüftungsrohre erfolgt mit dem Verschlussringen **BlauFast S** (als Sonderzubehör verfügbar).
- Der Dichtring **BlauFast RL 90** (als Sonderzubehör verfügbar) wird für eine Dichtheit der Klasse C verwendet.
- Der Kasten ist aus Metall und mit Polypropylenstützen versehen.

Förderleistung, m <sup>3</sup> /h	Anzahl der Anschlussrohre	Zuluft. Druckabfall, Pa	Abluft. Druckabfall, Pa
45	1	6,8	7,7
90	2	7,2	8,0

Abmessungen, mm	H	L	W	W1
BlauFast RPF 300x100/90x2 M	300	401	115	181



## METALL-WANDKASTEN BLAUFAST RPW 234x70/90x2 M

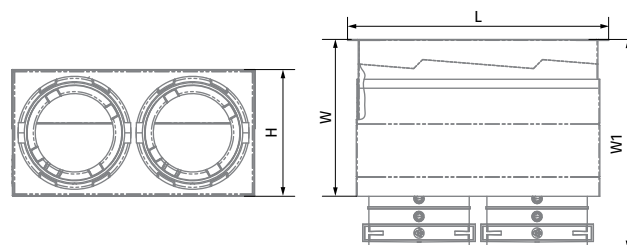
Für Zu- und Abluftsysteme  
in Wohngebäuden.  
Für Wandmontage.  
Anschluss des Lüftungsgitters  
BlauFast an die Rohre  
BlauFast GW 234x70 01.



- Anschlussdurchmesser: 90 mm.
- Fixierung des Lüftungsrohres mit den Verschlussringen **BlauFast S** (als Sonderzubehör verfügbar).
- Der Dichtring **BlauFast RL 90** (als Sonderzubehör verfügbar) wird für eine Dichtheit der Klasse C verwendet.
- Der Kasten ist aus Metall und mit Polypropylenstützen versehen.
- Betriebstemperatur: -20 bis +60 °C.

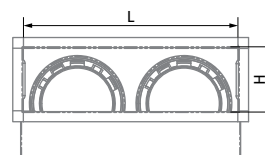
Förderleistung, m³/h	Anzahl der Anschlussrohre	Zuluft. Druckabfall, Pa	Abluft. Druckabfall, Pa
45	1	6,5	6,0
90	2	6,3	5,6

Abmessungen, mm	H	L	W	W1
BlauFast RPW 234x70/90x2 M	134	257	119-219	169-269



### Anschlussabmessungen des Gittereinsatzes

Abmessungen, mm	H	L
BlauFast RPW 234x70/90x2 M	70	235



## METALL-WANDKASTEN BLAUFAST RPWB 234x70/90x2 M

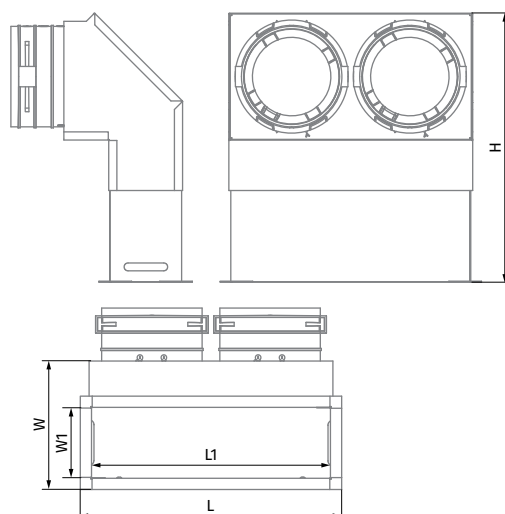
Für Zu- und Abluftsysteme  
in Wohngebäuden.  
Für Wandmontage.  
Anschluss des Lüftungsgitters  
BlauFast an die Rohre  
BlauFast GW 234x70 01.



- Anschlussdurchmesser: 90 mm.
- Fixierung des Lüftungsrohres mit den Verschlussringen **BlauFast S** (als Sonderzubehör verfügbar).
- Der Dichtring **BlauFast RL 90** (als Sonderzubehör verfügbar) wird für eine Dichtheit der Klasse C verwendet.
- Der Kasten ist aus Metall und mit Polypropylenstützen versehen.
- Betriebstemperatur: -20 bis +60 °C.

Förderleistung, m³/h	Anzahl der Anschlussrohre	Zuluft. Druckabfall, Pa	Abluft. Druckabfall, Pa
45	1	5,8	5,8
90	2	7,7	6,6

Abmessungen, mm	H	L	L1	W	W1
BlauFast RPWB 234x70/90x2 M	176-274	257	235	126	70



## VERBINDUNGS- UND BEFESTIGUNGSELEMENTE

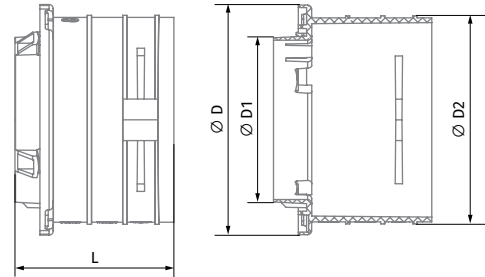
### RUNDFLANSCH BLAUFAST RKF 90

Für Zu- und Abluftsysteme in Wohngebäuden. Zum Anschluss der Lüftungsrohre an die Kästen und Verteilerkästen.



- Fixierung des Lüftungsrohres mit den Verschlussringen **BlauFast S** (als Sonderzubehör verfügbar).
- Der Dichtring **BlauFast RL 90** (als Sonderzubehör verfügbar) wird für eine Dichtheit der Klasse C verwendet.
- Aus Polypropylen (PP) mit thermoplastischem Elastomer (SEBS) hergestellt.
- Betriebstemperatur: -20 bis +60 °C.

Abmessungen, mm	Ø D	Ø D1	Ø D2	L
BlauFast RKF 90	111	79	101	77



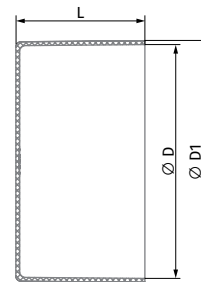
### RUNDER BLINDDECKEL FÜR ROHRE BLAUFAST RKP 90

Zum Verdichten des Rohrendes mit einem Durchmesser von 90 mm und Verhindern des Eindringens von Schmutz in das Rohr während der Bau- und Montagearbeiten.



- Aus Polypropylen (PP) mit thermoplastischem Elastomer (SEBS) hergestellt.
- Betriebstemperatur: -20 bis +60 °C.

Abmessungen, mm	Ø D	Ø D1	L
BlauFast RKP 90	91	94	50



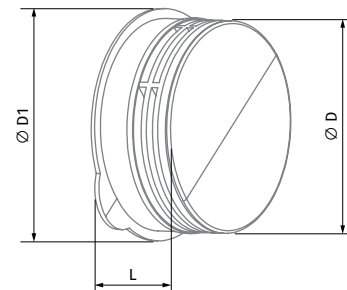
### RUNDER BLINDDECKEL FÜR FLANSCH BLAUFAST RFP 90

Zum Verdichten der unbenutzten Flansche BlauFast RKF 90 an den Kästen.



- Aus Polypropylen (PP) mit thermoplastischem Elastomer (SEBS) hergestellt.
- Der Dichtring (als Sonderzubehör verfügbar) wird für eine Dichtheit der Klasse C verwendet.
- Betriebstemperatur: -20 bis +60 °C.

Abmessungen, mm	Ø D	Ø D1	L
BlauFast RFP 90	91	115	32



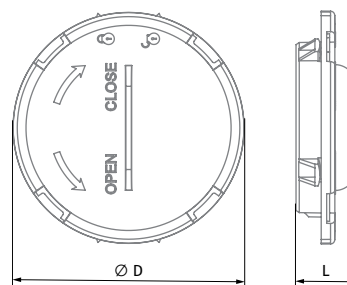
### BLINDDECKEL DES VERTEILERKASTENS BLAUFAST RSP 90

Zum Verdichten der unbesetzten Öffnungen.



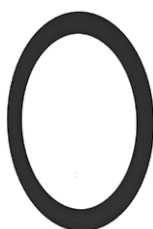
- Aus Polypropylen (PP) mit thermoplastischem Elastomer (SEBS) hergestellt.
- Der Dichtring (als Sonderzubehör verfügbar) wird für eine Dichtheit der Klasse C verwendet.
- Betriebstemperatur: -20 bis +60 °C.

Abmessungen, mm	Ø D	L
BlauFast RSP 90	111	29



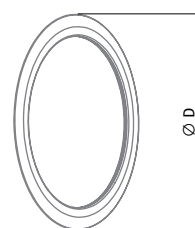
### RUNDER DICHRING BLAUFAST RL 90

Zum Verdichten der Lüftungsrohre mit einem Durchmesser von 90 mm und Blinddeckel für Flansche BlauFast.



- Aus Synthekautschuk hergestellt.
- Der Dichtring **BlauFast RL** (als Sonderzubehör verfügbar) wird für eine Dichtheit der Klasse C verwendet.
- Betriebstemperatur: -20 bis +60 °C.

Abmessungen, mm	Ø D
BlauFast RL 90	94



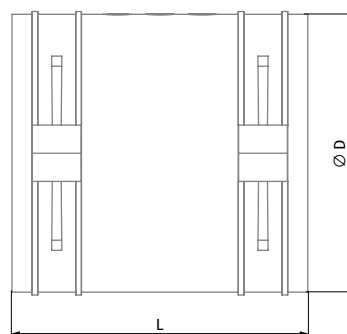
### RUNDE VERBINDUNGSMUFFE BLAUFAST RM 90

Für Zu- und Abluftsysteme in Wohngebäuden. Verbindung der Lüftungsrohre mit einem Durchmesser von 90 mm.



- Fixierung der Lüftungsrohre mit den mitgelieferten Verschlussringen **BlauFast S**.
- Der Dichtring **BlauFast RL** (als Sonderzubehör verfügbar) wird für eine Dichtheit der Klasse C verwendet.
- Aus Polypropylen (PP) mit thermoplastischem Elastomer (SEBS) hergestellt.
- Betriebstemperatur: -20 bis +60 °C.

Abmessungen, mm	Ø D	L
BlauFast RM 90	101	105



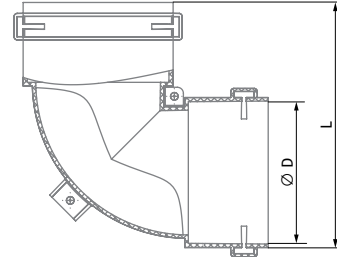
## RUNDBOGEN BLAUFAST RB 90

Für Zu- und Abluftsysteme in Wohngebäuden. Verbindung von Rohren mit einem Durchmesser von 90 mm unter 90°.



- Anschlussdurchmesser: 90 mm.
- Fixierung des Lüftungsrohres mit den Verschlussringen **BlauFast S**.
- Der Dichtring **BlauFast RL** (als Sonderzubehör verfügbar) wird für eine Dichtheit der Klasse C verwendet.
- Aus Polypropylen (PP) mit thermoplastischem Elastomer (SEBS) hergestellt.
- Betriebstemperatur: -20 bis +60 °C.

Förderleistung, m³/h	Druckabfall, Pa	
45	2,4	
Abmessungen, mm	Ø D	L
BlauFast RB 90	94	167



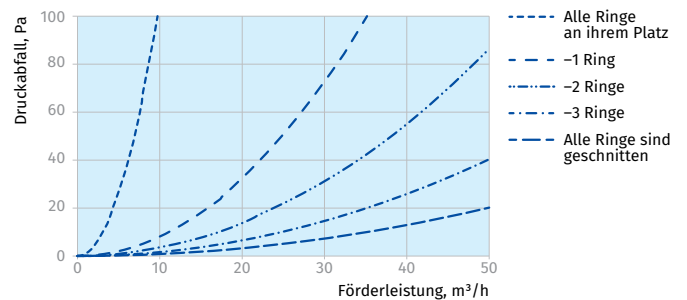
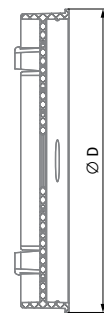
## DROSSELKLAPPE BLAUFAST RD 90

Für Zu- und Abluftsysteme in Wohngebäuden. Zur Regelung des Luftdurchsatzes im Lüftungsrohr.



- Wird von der Innenseite des Verteilerkastens her in die Flansche **BlauFast RKF 90** eingesetzt.
- Zur Regelung des Luftdurchsatzes unbenötigte Ringe abschneiden.
- Aus Polypropylen (PP) mit thermoplastischem Elastomer (SEBS) hergestellt.
- Betriebstemperatur: -20 bis +60 °C.

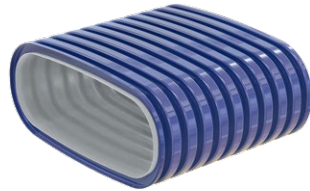
Abmessungen, mm	Ø D	L
BlauFast RD 90	78	14



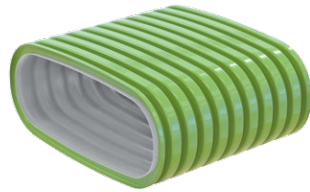
# SYSTEM 52

## LÜFTUNGSRÖHRE

OVALROHR  
BLAUFast OK 52/50



OVALROHR MIT  
ANTIBAKTERIELLER  
UND ANTISTATISCHER  
BEHANDLUNG  
BLAUFast OK 52/50 01



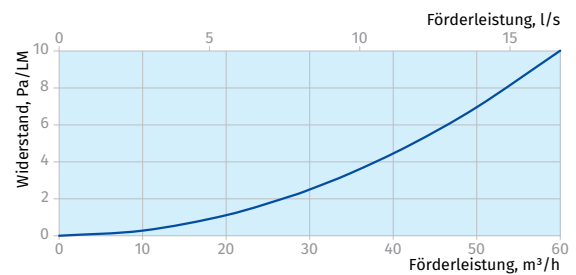
OVALROHR MIT  
ANTISTATISCHER  
BEHANDLUNG  
BLAUFast OK 52/50 02



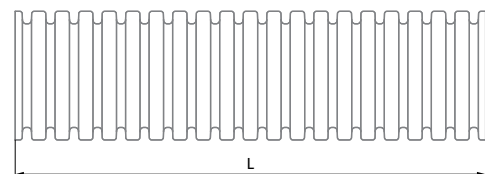
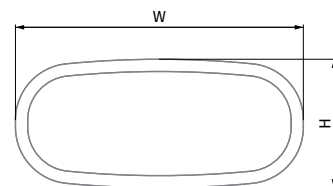
- Aus Polyethylen hoher Dichte (HDPE) hergestellt.
- Maximale Förderleistung: 30 m<sup>3</sup>/h.
- Horizontaler Biegeradius:  $r_h = 3 \times B$ .
- Vertikaler Biegeradius:  $r_v = 3 \times H$ .
- Kreis-Belastungsfähigkeit: 8 kN/m<sup>2</sup> gemäß EN ISO 9969.
- Betriebstemperatur: -20 bis +60 °C.
- Die glatte Innenfläche sichert einen niedrigen Luftwiderstand und einfache Reinigung.

Luftgeschwindigkeit durch den Querschnitt, m/s	2	2.5	3
1 Rohr – Förderleistung, m <sup>3</sup> /h	28	35	42
2 Rohre – Förderleistung, m <sup>3</sup> /h	56	70	84

Rohrlänge, m	Rohrwiderstand, Pa		
2	4,4	6,8	9,8
4	8,7	13,6	19,6
6	13,1	20,4	29,4
8	17,4	27,2	39,2
10	21,8	34,0	49,0
12	26,1	40,8	58,8
14	30,5	47,6	68,6
16	34,8	54,4	78,4
18	39,2	61,3	88,2



Abmessungen, mm	H	L, m	W
BlauFast OK 52/20	52	20	117
BlauFast OK 52/20 01	52	20	117
BlauFast OK 52/20 02	52	20	117
BlauFast OK 52/50	52	50	117
BlauFast OK 52/50 01	52	50	117
BlauFast OK 52/50 02	52	50	117



## VERTEILERKÄSTEN

### KUNSTSTOFF- VERTEILERKASTEN

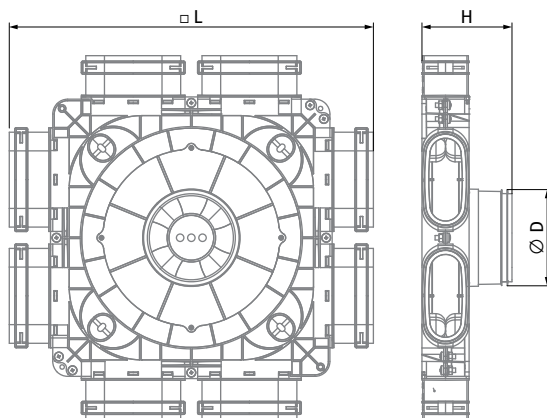
**BLAUFAST SO 125/52x8 60P**  
**BLAUFAST SO 150/52x8 60P**  
**BLAUFAST SO 160/52x8 60P**  
**BLAUFAST SO 200/52x8 60P**



Für Zu- und Abluftsysteme  
in Wohngebäuden.  
Für die Verteilung der Luft  
von der Lüftungsanlage  
über die Luftleitungen.

- Anschlussabmessungen: 117x52 mm.
- Fixierung der Lüftungsrohre erfolgt mit den mitgelieferten Verschlussringen **BlauFast S**.
- Der Dichtring **BlauFast OL 52** (als Sonderzubehör verfügbar) wird für eine Dichtheit der Klasse C verwendet.
- Aus Polypropylen (PP) mit thermoplastischem Elastomer (SEBS) hergestellt.
- Betriebstemperatur: -20 bis +60 °C.

Abmessungen, mm	Ø D	H	L
BlauFast SO 125/52x8 60P	124	121	488
BlauFast SO 150/52x8 60P	149	121	488
BlauFast SO 160/52x8 60P	159	121	488
BlauFast SO 200/52x8 60P	199	121	488



### BlauFast SO 125/52x8 60P

Förderleistung, m³/h	Anzahl der Anschlussrohre	Zuluft. Druckabfall, Pa	Abluft. Druckabfall, Pa
30	1	4,3	4,8
60	2	5,3	5,8
90	3	7,0	7,6
120	4	9,2	10,2
150	5	12,2	13,4
180	6	15,8	17,4
210	7	20,1	22,1
240	8	25,0	27,5

### BlauFast SO 150/52x8 60P

Förderleistung, m³/h	Anzahl der Anschlussrohre	Zuluft. Druckabfall, Pa	Abluft. Druckabfall, Pa
30	1	4,2	4,6
60	2	4,8	5,3
90	3	5,9	6,5
120	4	7,3	8,1
150	5	9,2	10,1
180	6	11,5	12,6
210	7	14,2	15,6
240	8	17,3	19,0

### BlauFast SO 160/52x8 60P

Förderleistung, m³/h	Anzahl der Anschlussrohre	Zuluft. Druckabfall, Pa	Abluft. Druckabfall, Pa
30	1	4,2	4,6
60	2	4,8	5,3
90	3	5,9	6,5
120	4	7,3	8,1
150	5	9,2	10,1
180	6	11,5	12,6
210	7	14,2	15,6
240	8	17,3	19,0

### BlauFast SO 200/52x8 60P

Förderleistung, m³/h	Anzahl der Anschlussrohre	Zuluft. Druckabfall, Pa	Abluft. Druckabfall, Pa
30	1	4,1	4,6
60	2	4,6	5,1
90	3	5,3	5,9
120	4	6,4	7,0
150	5	7,7	8,5
180	6	9,3	10,3
210	7	11,3	12,4
240	8	13,5	14,8

## KÄSTEN

### KUNSTSTOFF- DECKENKASTEN BLAUFAST OPZ 125/52x2

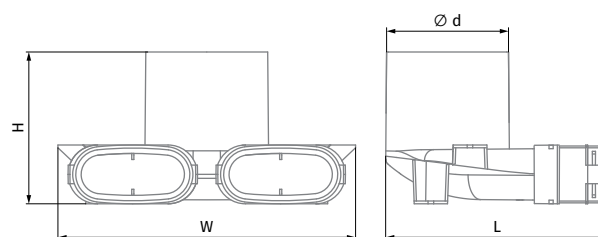
Für Zu- und Abluftsysteme  
in Wohngebäuden.  
Für UnterFür Deckenmontage.  
Anschluss des Lüftungsgitters  
an 117×52-Rohre.



- Anschlussabmessungen: 117×52 und Ø 125 mm.
- Fixierung der Lüftungsrohre erfolgt mit den mitgelieferten Verschlussringen **BlauFast S**.
- Der Dichtring **BlauFast OL 52** (als Sonderzubehör verfügbar) wird für eine Dichtheit der Klasse C verwendet.
- Aus Polypropylen (PP) mit thermoplastischem Elastomer (SEBS) hergestellt.
- Betriebstemperatur: -20 bis +60 °C.

Förderleistung, m <sup>3</sup> /h	Anzahl der Anschlussrohre	Zuluft, Druckabfall, Pa	Abluft, Druckabfall, Pa
30	1	5,0	5,2
60	2	5,1	5,6

Abmessungen, mm	Ø d (innen)	H	L	W
BlauFast OPZ 125/52x2	127	163	240	320





## VERBINDUNGS- UND BEFESTIGUNGSELEMENTE

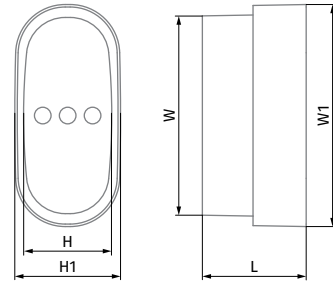
### OBALER BLINDDECKEL FÜR ROHRE BLAUFAST OKP 52/60

Zum Verdichten der Rohrenden von 117×52 und Verhindern des Eindringens von Schmutz in das Rohr während der Bau- und Montagearbeiten.



- Aus Polypropylen (PP) mit thermoplastischem Elastomer (SEBS) hergestellt.
- Betriebstemperatur: -20 bis +60 °C.

Abmessungen, mm	H	H1	L	W	W1
BlauFast OKP 52/60	52	64	63	117	134



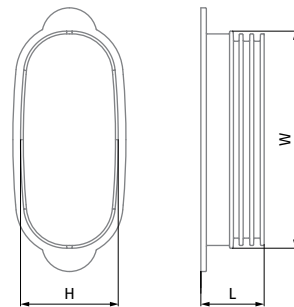
### OBALER BLINDDECKEL FÜR FLANSCH BLAUFAST OFP 52

Zum Verdichten der offenen Flanschen 117×52 an den Kästen.



- Aus Polypropylen (PP) mit thermoplastischem Elastomer (SEBS) hergestellt.
- Betriebstemperatur: -20 bis +60 °C.

Abmessungen, mm	H	L	W
BlauFast OFP 52	53	35	118



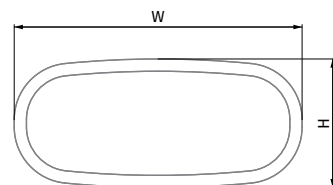
### OVALER VERBINDUNGSRING BLAUFAST OL 52

Zum Verdichten der 117×52 mm Lüftungsrohre und Blinddeckel für Flansche BlauFast.



- Aus Synthekautschuk hergestellt.
- Betriebstemperatur: -20 bis +60 °C.

Abmessungen, mm	H	W
BlauFast OL 52	58	123



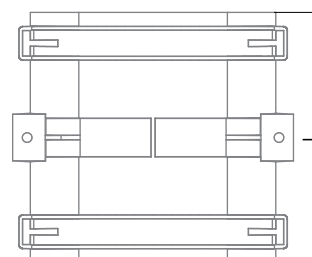
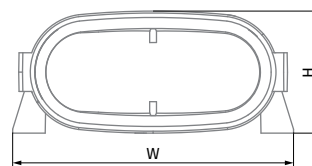
## OVALE VERBINDUNGSMUFFE BLAUFast OM 52

Für Zu- und Abluftsysteme  
in Wohngebäuden.  
Zum Anschluss der Lüftungs-  
rohre 117×52 mm.



- Anschlussabmessungen: 117×52 mm.
- Fixierung der Lüftungsrohre erfolgt mit den mitgelieferten Verschlussringen **BlauFast S**.
- Der Dichtring **BlauFast OL 52** (als Sonderzubehör verfügbar) wird für eine Dichtheit der Klasse C verwendet.
- Aus Polypropylen (PP) mit thermoplastischem Elastomer (SEBS) hergestellt.
- Betriebstemperatur: -20 bis +60 °C.

Abmessungen, mm	H	L	W
BlauFast OM 52	63	130	145



## OVALER HORIZONTALER BOGEN BLAUFast OBH 52

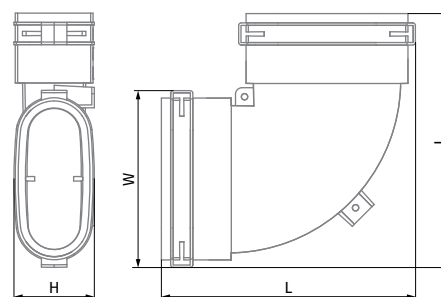
Für Zu- und Abluftsysteme  
in Wohngebäuden.  
Für eine Verbindung der  
117×52 mm Lüftungsrohre  
mit einem Winkel von 90°.



- Anschlussabmessungen: 117×52 mm.
- Fixierung der Lüftungsrohre erfolgt mit den mitgelieferten Verschlussringen **BlauFast S**.
- Der Dichtring **BlauFast OL 52** (als Sonderzubehör verfügbar) wird für eine Dichtheit der Klasse C verwendet.
- Aus Polypropylen (PP) mit thermoplastischem Elastomer (SEBS) hergestellt.
- Betriebstemperatur: -20 bis +60 °C.

Förderleistung, m³/h	Druckabfall, Pa
30	1,6

Abmessungen, mm	H	L	W
BlauFast OBH 52	58	200	139



## OVALER VERTIKALER BOGEN BLAUFast OBV 52

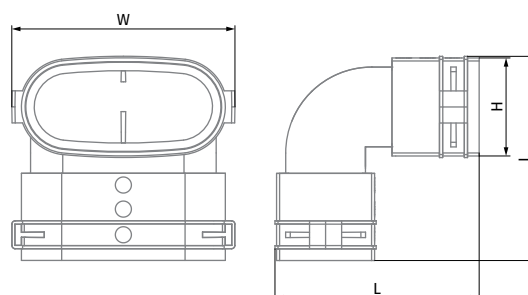
Für Zu- und Abluftsysteme  
in Wohngebäuden.  
Für eine Verbindung der  
117×52 mm Lüftungsrohre  
mit einem Winkel von 90°.



- Anschlussabmessungen: 117×52 mm.
- Fixierung der Lüftungsrohre erfolgt mit den mitgelieferten Verschlussringen **BlauFast S**.
- Der Dichtring **BlauFast OL 52** (als Sonderzubehör verfügbar) wird für eine Dichtheit der Klasse C verwendet.
- Aus Polypropylen (PP) mit thermoplastischem Elastomer (SEBS) hergestellt.
- Betriebstemperatur: -20 bis +60 °C.

Förderleistung, m³/h	Druckabfall, Pa
30	2,5

Abmessungen, mm	H	L	W
BlauFast OBV 52	61	127	139



## GITTER

### BODENMONTIERTE GITTER

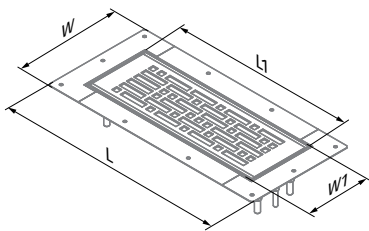
#### BODENMONTIERTES METALLGITTER BLAUFAST GF 300x100 03

Für Zu- und Abluftsysteme in Wohngebäuden.  
Zum Einsetzen in den bodenmontierten Kästen.



- Aus Metall mit weißer Polymerbeschichtung hergestellt.
- Mit Federn gesichert.

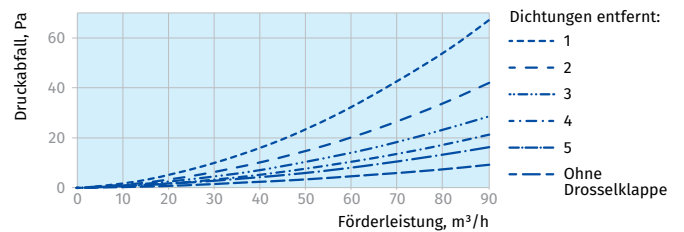
Abmessungen, mm	L	L1	W	W1	Querschnittsfläche, m <sup>2</sup>
BlauFast GF 300x100 03	377	309	178	112	0,011



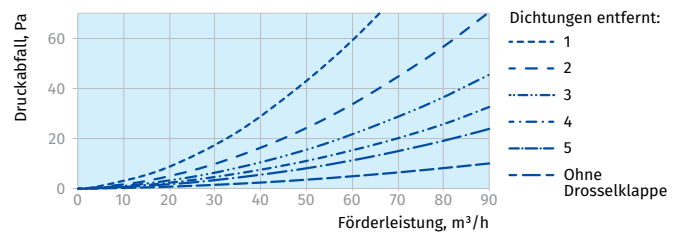
	Ohne Drosselklappe	Querschnittsfläche, mm <sup>2</sup>				
		5	4	3	2	1
Zuluft	10380	6690	5920	5070	3650	2950
Abluft	9830	5650	4560	3680	2740	2100

#### Aerodynamischer Widerstand des Gitters mit eingebauter Drosselklappe

##### ZULUFT



##### ABLUF



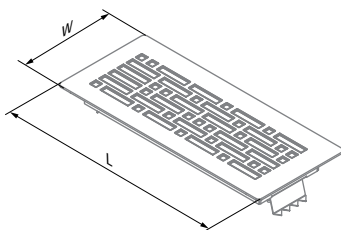
#### BODENMONTIERTES METALL-AUFLAGEGITTER BLAUFAST GF 300x100 07

Für Zu- und Abluftsysteme in Wohngebäuden.  
Zum Einsetzen in den bodenmontierten Kästen.



- Aus Metall mit weißer Polymerbeschichtung hergestellt.
- Mit Federn gesichert.

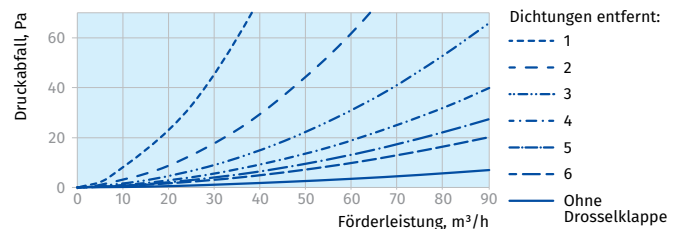
Abmessungen, mm	L	W	Querschnittsfläche, m <sup>2</sup>
BlauFast GF 300x100 07	351	151	0,013



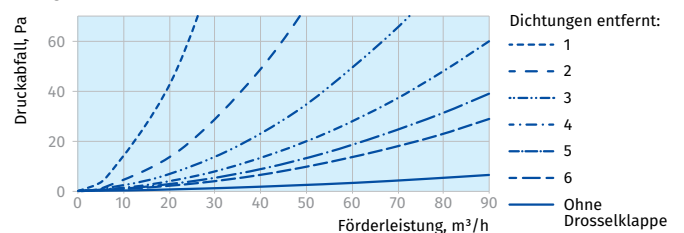
	Ohne Drosselklappe	Querschnittsfläche, mm <sup>2</sup>					
		6	5	4	3	2	1
Zuluft	11600	6200	5310	4220	3120	2150	1310
Abluft	12210	5060	4290	3390	2500	1730	930

#### Aerodynamischer Widerstand des Gitters mit eingebauter Drosselklappe

##### ZULUFT



##### ABLUF

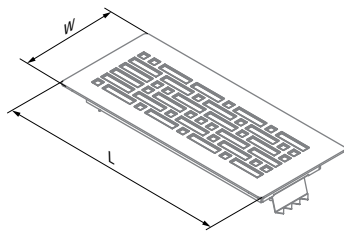


### BODENMONTIERTES METALLGITTER BLAUFast GF 300x100 10

Für Zu- und Abluftsysteme in Wohngebäuden.  
Zum Einsetzen in den bodenmontierten Kästen.

- Aus poliertem Edelstahl hergestellt.
- Mit Federn gesichert.

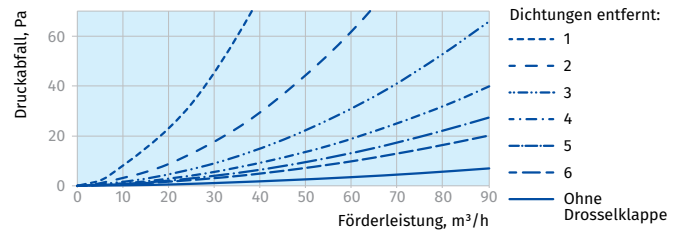
Abmessungen, mm	L	W	Querschnittsfläche, m <sup>2</sup>
BlauFast GF 300x100 10	351	151	0,013



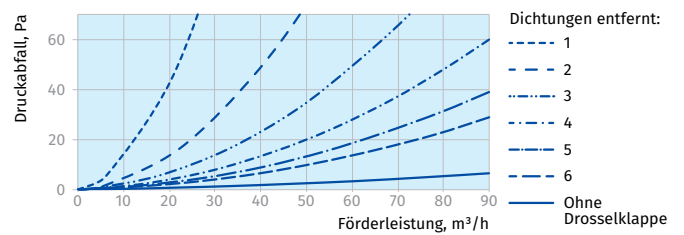
	Ohne Drosselklappe	Querschnittsfläche, mm <sup>2</sup>					
		6	5	4	3	2	1
Zuluft	11600	6200	5310	4220	3120	2150	1310
Abluft	12210	5060	4290	3390	2500	1730	930

#### Aerodynamischer Widerstand des Gitters mit eingebauter Drosselklappe

##### ZULUFT



##### ABLUFt

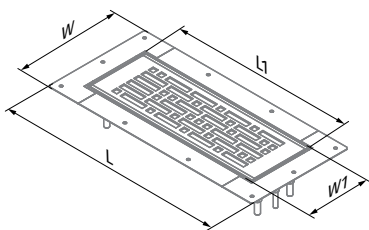


### BODENMONTIERTES METALLGITTER BLAUFast GF 300x100 12

Für Zu- und Abluftsysteme in Wohngebäuden.  
Zum Einsetzen in den bodenmontierten Kästen.

- Aus poliertem Edelstahl hergestellt.
- Mit Federn gesichert.

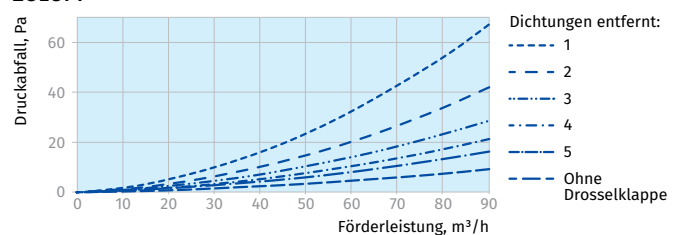
Abmessungen, mm	L	L1	W	W1	Querschnittsfläche, m <sup>2</sup>
BlauFast GF 300x100 12	377	309	178	112	0,011



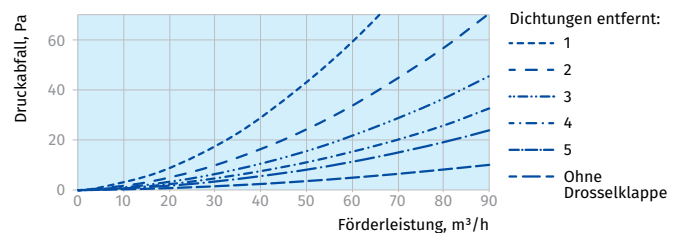
	Ohne Drosselklappe	Querschnittsfläche, mm <sup>2</sup>				
		5	4	3	2	1
Zuluft	10380	6690	5920	5070	3650	2950
Abluft	9830	5650	4560	3680	2740	2100

#### Aerodynamischer Widerstand des Gitters mit eingebauter Drosselklappe

##### ZULUFT



##### ABLUFt



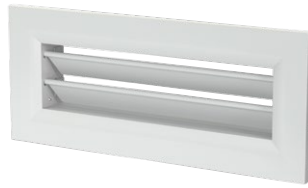
## WANDMONTIERTE GITTER

### WANDMONTIERTES METALLGITTER

**BLAUFast GW 200x55 01**

**BLAUFast GW 234x70 01**

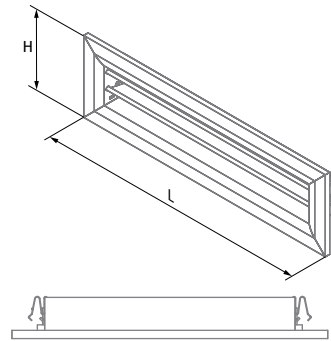
**BLAUFast GW 300x55 01**



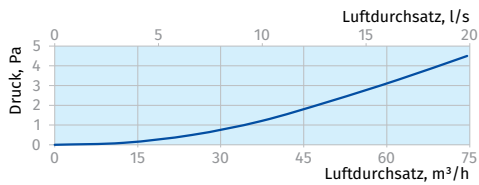
Für Zu- und Abluftsysteme in Wohngebäuden.  
Zum Einsetzen in den wandmontierten Kästen.

- Aus Aluminium mit weißer Polymerbeschichtung hergestellt.
- Mit Federn gesichert.

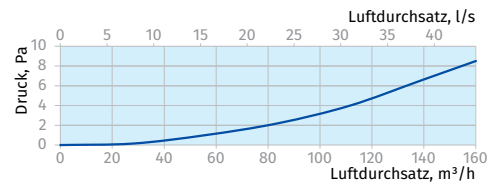
Abmessungen, mm	H	L	Querschnittsfläche, m <sup>2</sup>
BlauFast GW 200x55 01	97	230	0,007
BlauFast GW 234x70 01	113	262	0,011
BlauFast GW 300x55 01	97	330	0,016



### BlauFast GW 200x55 01



### BlauFast GW 300x55 01



## TELLERVENTILE

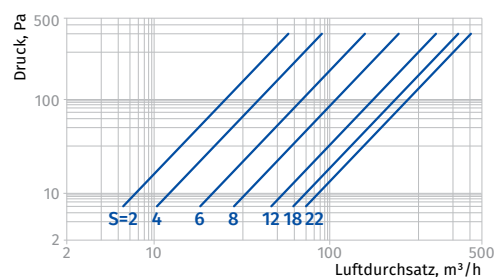
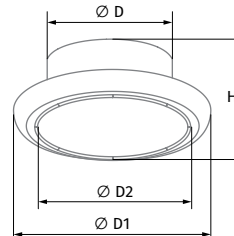
### ZULUFT-TELLERVENTIL VMBR 125

Zuluftsysteme  
in Wohngebäuden.  
Zum Einsetzen in den  
wandmontierten Kästen.



- Aus Metall mit weißer Polymerbeschichtung hergestellt.
- Stufenlose Luftdurchsatzregelung.

Abmessungen, mm	Ø D	Ø D1	Ø D2	H
VMBR 125	20	166	110	124



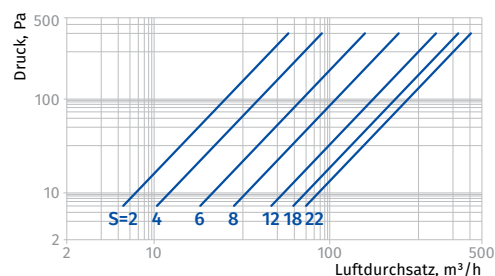
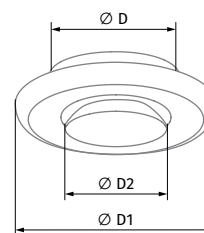
### ABLUFTELLERVENTIL VMR 125

Abluftsysteme  
in Wohngebäuden.  
Zum Einsetzen in den  
wandmontierten Kästen.



- Aus Metall mit weißer Polymerbeschichtung hergestellt.
- Stufenlose Luftdurchsatzregelung.

Abmessungen, mm	Ø D	Ø D1	Ø D2
VMR 125	124	154	100



## UNIVERSELLE KUNSTSTOFFGITTER

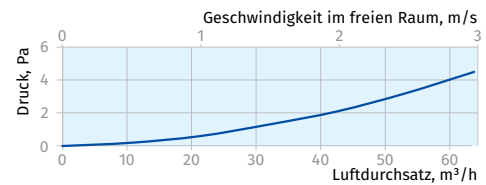
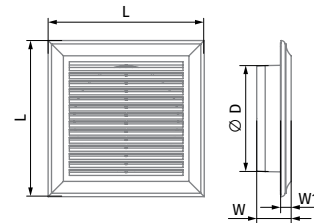
### QUADRATISCHES GITTER DECOR 180x180/125s

Für Zu- und Abluftsysteme  
in Wohngebäuden.  
Zum Einsetzen in den  
wandmontierten Kästen.



- Aus antistatischem ABS-Kunststoff oder Polystyrol hergestellt.
- Befestigung mit Schrauben.
- Inklusive Moskitonetz.

Abmessungen, mm	Ø D	L	W	W1	Querschnittsfläche, m <sup>2</sup>
Decor 180x180/125s	125	180	41	13	0,006



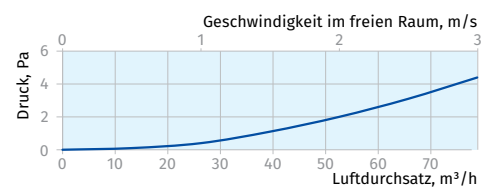
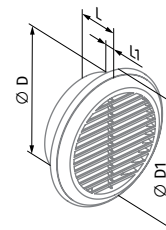
### RUNDES GITTER DECOR 125s

Für Zu- und Abluftsysteme  
in Wohngebäuden.  
Zum Einsetzen in den  
wandmontierten Kästen.



- Aus antistatischem ABS-Kunststoff oder Polystyrol hergestellt.
- Befestigung mit Schrauben.
- Inklusive Moskitonetz.

Abmessungen, mm	Ø D	Ø D1	L	L1	Querschnittsfläche, m <sup>2</sup>
Decor 125s	125	165	42	14	0,007



## ZUBEHÖR

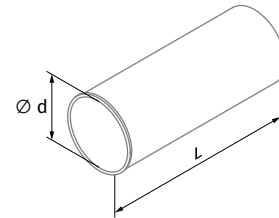
### ROHR DES KASTENS BLAUFAST RKPZ 125

Für Zu- und Abluftsysteme  
in Wohngebäuden.  
Zur Verlängerung von Rohren  
bei Für Deckenmontage.



- Anschlussdurchmesser: 125 mm.
- Aus Polypropylen (PP) mit thermoplastischem Elastomer (SEBS) hergestellt.
- Betriebstemperatur: -20 bis +60 °C.

Abmessungen, mm	Ø d (innen)	L
BlauFast RKPZ 125	127	302



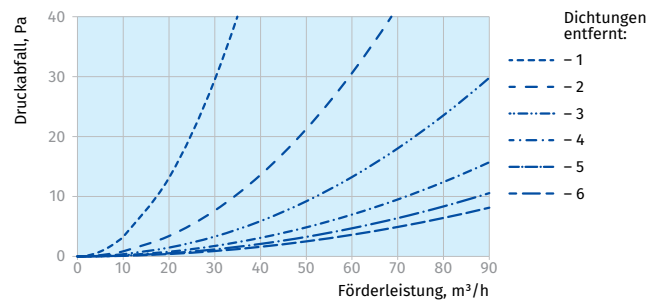
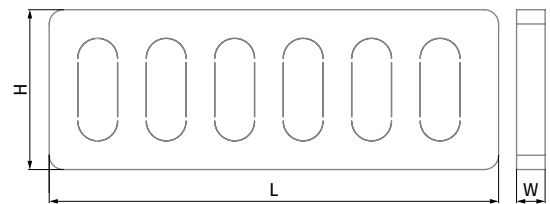
### DROSSELKLAPPE BLAUFAST D 300x100

Für Zu- und Abluftsysteme  
in Wohngebäuden.  
Zur Regelung des  
Luftdurchsatzes  
im Lüftungrohr.



- Wird in Kästen **BlauFast RPF 300x100** eingesetzt.
- Zur Regelung des Luftdurchsatzes unbenötigte Ringe abschneiden.
- Betriebstemperatur: -20 bis +60 °C.

Abmessungen, mm	H	L	W
BlauFast D 300x100	112	315	20

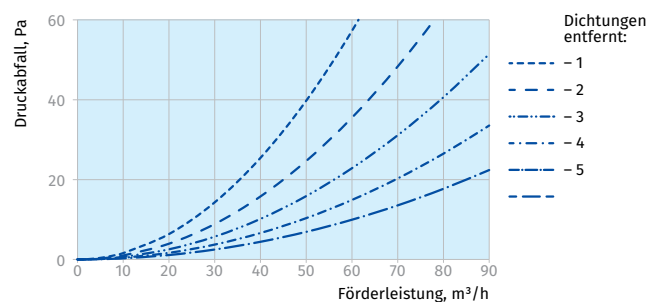


### DROSSELKLAPPE BLAUFAST D 125

Für Zu- und Abluftsysteme  
in Wohngebäuden.  
Zur Regelung des  
Luftdurchsatzes  
im Lüftungrohr.



- Wird in Kästen **BlauFast RPZ** eingesetzt.
- Zur Regelung des Luftdurchsatzes unbenötigte Ringe abschneiden.
- Betriebstemperatur: -20 bis +60 °C.





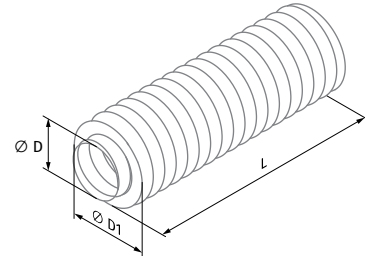
## FLEXIBLES ISOLIERTES LÜFTUNGSROHR BLAUFLEX ISO N

Für Zu- und Abluftsysteme in Wohngebäuden. Zur Verbindung von Lüftungsanlagen mit Luftverteilerkästen.



- Das Rohr besteht aus Aluminiumfolie und ist mit Polyetherfolie laminiert.
- Das Rohr wird mit Klammern oder einem A-Band an den Anschlussstutzen befestigt.

Abmessungen, mm	Ø D	Ø D1	L
BlauFlex Iso N/127/7.6	127	152	7,6
BlauFlex Iso N/152/7.6	152	177	7,6
BlauFlex Iso N/162/7.6	162	187	7,6
BlauFlex Iso N/203/7.6	203	228	7,6



Produktartikel	BlauFlex Iso N
Größenbereich, mm	127; 162; 203
Rohrbasis	Metallisierte Polyesterfolie (45 µm)
Draht des Lüftungsrohres	Stahlfeder (0,8–1,5 mm dick)
Isolierung	Mineralwolle (25 mm)
Außenhülse	Metallisierte Polyesterfolie (45 µm)
Temperaturbereich, °C	-30...+120
Standardlänge, m	7,6
Verfügbare Längen (Zuschnitt), m	7,6
Luftgeschwindigkeit, m/s	30
Maximaler Betriebsdruck, Pa	3000

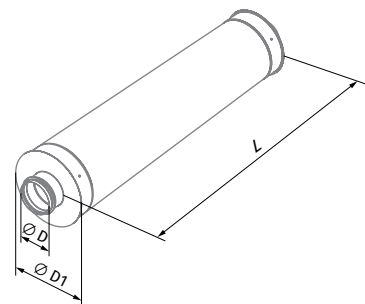
## SCHALLDÄMPFER SD

Wird zur Schalldämpfung angewendet, die während des Betriebs der Lüftungsgeräte entsteht und sich entlang der Rohrsysteme ausbreitet.



- Das verzinkte Stahlgehäuse des Schalldämpfers SD ist mit feuerfestem Schalldämmmaterial gefüllt und mit einer Schutzabdeckung gegen Faserausblasen ausgestattet.
- Die Schalldämpfer sind mit Anschlussflanschen mit Gummidichtung zum luftdichten Anschluss an das Band des Lüftungsrohres ausgestattet.

Abmessungen, mm	Ø D	Ø D1	L
SD 125/900	125	225	900
SD 150/900	149	250	900
SD 160/900	159	252	900
SD 200/900	198	318	900



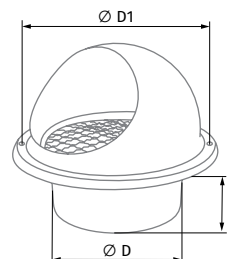
## METALLHAUBE DECOR S ... HK

Dekoration von Zu- und Abluftöffnungen.



- Aus Edelstahl hergestellt.
- Ausgestattet mit einem Schutzgitter.
- Gummidichtungen für festen Kontakt zur Wand.
- Befestigung mit Schrauben.

Abmessungen, mm	Querschnittsfläche, cm <sup>2</sup>	Ø D	Ø D1	L
Decor S 122 HK	82	120	165	52
Decor S 152 HK	126	145	192	62
Decor S 162 HK	135	155	192	62
Decor S 202 HK	178	195	253	73



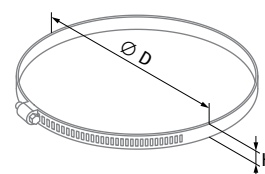
## SCHELLE K ... ZN

Anschließen von flexiblen isolierten Rohren an Stützen von Lüftungsanlagen und an Luftverteilerkästen.



- Aus verzinktem Stahl hergestellt.

Abmessungen, mm	Ø D	H
K 125 Zn	110-130	9
K 150 Zn	140-160	9
K 160 Zn	150-170	9
K 200 Zn	190-210	9



## ALUMINIUM-MONTAGEBAND A-BAND 050/10

Schutz gegen äußere Einwirkungen und Abdichten von Anschlüssen flexibler isolierter Rohre an andere Systemelemente.



- Hergestellt aus Aluminium und PET-Folie, die mit einer Klebeschicht überzogen ist.
- Das Montageband wird in Rollen geliefert und die Klebeschicht ist mit einer zusätzlichen Schutzschicht geschützt.

Abmessungen, mm	A-band 050/10
Länge, m	10
Breite L, mm	50
Gesamtbanddicke, µm	32
Bruchkraft	57 N/25 mm <sup>2</sup>
Bruchdehnung, nicht weniger %	3
Haftfähigkeit	8,25 N/25 mm <sup>2</sup>
Anwendungstemperatur, °C	+10...+40
Max. Temp. der Betriebsfläche, °C	+100
UV-Beständigkeit	+

## BUTYLKAUTSCHUK- DICHTUNGSBAND D-BAND 050/15

Abdichten der Rohr-/Flanschverbindung vor dem Gießen.



- Aus Butylkautschuk hergestellt.
- Das Band wird in Rollen geliefert und die Klebeschicht ist mit einer zusätzlichen Schutzschicht geschützt.
- Wasserdicht.

Abmessungen, mm	D-band 050/15
Länge, m	15
Breite, mm	50
Anwendungstemperatur, °C	+5...+30
Betriebstemperatur, °C	-20...+70



Blauberg Ventilatoren GmbH  
Stäblistraße 6  
81477 München, Deutschland  
HRB 203341

[info@blaubergventilatoren.de](mailto:info@blaubergventilatoren.de)  
[www.blaubergventilatoren.de](http://www.blaubergventilatoren.de)

Technische Änderungen vorbehalten.  
Abbildungen und Angaben unverbindlich.

04/2024